

# G3FERRARI®

BY TREVIDEA

MOD.:  
**G20147**

**MANUALE D'USO**  
**USER MANUAL**

IT

EN

PT

ES

DE

FR

Technical model: JE-605B



Spremiagrumi  
Citrus juicer  
**CLEMENTINO**

[www.g3ferrari.it](http://www.g3ferrari.it)

## **ITA: INDICE**

Simbologia.....	p. 2
Avvertenze di sicurezza.....	p. 3
Informazioni d'uso.....	p. 5
G20147.....	p. 5
Funzionamento.....	p. 6
Montaggio accessori.....	p. 6
Pulizia.....	p. 6
Caratteristiche tecniche.....	p. 6
Trattamento dei rifiuti delle apparecchiature elettriche ed elettroniche.....	p. 25

## **ENG: INDEX**

Symbols.....	p. 2
Safety instructions.....	p. 6
General information.....	p. 8
G20147.....	p. 9
Operating the unit.....	p. 9
Assembling.....	p. 9
Cleaning.....	p. 9
Technical features.....	p. 9
Waste of electric and electronic equipment (WEEE Directive).....	p. 25

**PORTUGUES:**..... p. 9

**ESPAÑOL**..... p. 13

**DEUTSCH**..... p. 17

**FRANCAIS**..... p. 20

## CLASSI DI PROTEZIONE / PROTECTION CLASSES

**ATTENZIONE**  
**RISCHIO DI SCOSSE ELETTRICHE**  
**NON ESPORRE A PIOGGIA E UMDIDITA'**



**WARNING**  
**ELECTRIC SHOCK RISK**  
**DO NOT EXPOSE TO RAIN OR MOISTURE**



ATTENZIONE: NON APRITE L'APPARECCHIO. ALL'INTERNO NON VI SONO COMANDI MANIPOLABILI DALL'UTENTE NE' PARTI DI RICAMBIO. PER TUTTE LE OPERAZIONI DI SERVIZIO RIVOLGERSI AD UN CENTRO DI ASSISTENZA AUTORIZZATO.

Se l'apparecchio ha impresso i simboli sottostanti, significa che le caratteristiche tecniche sono corrispondenti al simbolo.



Questo simbolo segnala la presenza all'interno del prodotto di componenti operanti ad alta tensione; non apritelo in nessun caso.

**This symbol warns the user that un-insulated dangerous voltage inside the system may cause an electrical shock. Do not open the case.**



Questo simbolo indica che l'apparecchio appartiene alla **Classe II**: ciò significa che l'apparecchio è a doppio isolamento, quindi, non necessita di spina con messa a terra.

**Class II Appliance symbol. The double insulated electrical appliance is one which has been designed in such a way that it does not require a safety connection to electrical earth/ground.**



Attenzione: questo simbolo indica all'utente istruzioni importanti da leggere e da rispettare durante l'utilizzo del prodotto.

**Caution: this symbol reminds the user to read carefully the important operations and maintenance instructions in this owner's guide.**

## **AVVERTENZE DI SICUREZZA**

Di seguito sono riportate importanti indicazioni riguardanti l'installazione, l'uso e la manutenzione; conservare con cura questo libretto per ogni ulteriore consultazione; utilizzare il prodotto solo nel modo indicato dal presente libretto di istruzioni; ogni altro uso è da considerare improprio e pericoloso; perciò il costruttore non può essere considerato responsabile nel caso in cui vi siano danni derivanti da usi impropri, erronei ed irragionevoli.

Prima dell'uso verificare l'integrità dell'apparecchio: in caso di dubbio non utilizzarlo e rivolgersi all'assistenza.

Non lasciare gli elementi dell'imballaggio (sacchetti in plastica, polistirolo espanso, chiodi, graffette, ecc.) alla portata dei bambini in quanto sono potenziali fonti di pericolo; inoltre, ricordiamo che questi, devono essere oggetto di raccolta differenziata.

Accertarsi che i dati di targa siano compatibili con quelli della rete elettrica; l'installazione deve essere effettuata in base alle istruzioni del costruttore considerando la potenza massima indicata in targa; un'errata installazione può causare danni a persone, animali o cose, per i quali il costruttore non può essere considerato responsabile.

Se fosse necessario l'uso di adattatori, prese multiple e prolunghie utilizzare quelli conformi alle vigenti norme di sicurezza; non superare i limiti di assorbimento indicati su adattatore e/o prolunghie, nonché quello di massima potenza marcato sull'adattatore multiplo.

Non lasciare l'apparecchio inutilmente inserito; meglio staccare la spina dalla rete di alimentazione quando l'apparecchio non viene utilizzato.

Scollegare sempre l'apparecchio dall'alimentazione se lasciato incustodito.

Le operazioni di pulizia devono essere effettuate dopo aver staccato la spina.

Qualora l'apparecchio sia fuori uso e si sia deciso di non ripararlo, si raccomanda di renderlo inutilizzabile tagliando il cavo di alimentazione.

- Non avvicinare il cavo di alimentazione a oggetti taglienti o a superfici calde e non tirarlo per staccare la spina. Non lasciarlo penzolare dal piano di lavoro dove un bambino potrebbe afferrarlo. Non utilizzare il prodotto in caso di danni al cavo di alimentazione, alla spina o in caso di cortocircuiti; fare riparare il prodotto da un centro di assistenza autorizzato.
- Non esporre il prodotto a condizioni atmosferiche dannose come pioggia, umidità, gelo, ecc. Conservarlo in luoghi asciutti. Non maneggiare o toccare il prodotto con mani bagnate o a piedi nudi.
- Questo apparecchio può essere utilizzato da bambini dagli 8 anni in su e da persone con ridotte capacità fisiche, sensoriali o mentali o con mancanza di esperienza o conoscenza se a loro è stata assicurata un'adeguata sorveglianza oppure se hanno ricevuto istruzioni circa l'uso in sicurezza dell'apparecchio e compreso i rischi associati; le operazioni di pulizia e di manutenzione non devono essere effettuate da bambini a meno che non abbiano più di 8 anni e siano sorvegliati.
- Tenere il prodotto ed il cavo di alimentazione fuori dalla portata dei bambini sotto 8 anni.

Se il cavo di alimentazione è danneggiato, o in caso di guasto e/o di cattivo funzionamento non manomettere l'apparecchio. L'eventuale riparazione deve essere effettuata dal costruttore o dal suo servizio assistenza tecnica o comunque da una persona con qualifica simile, in modo da prevenire ogni rischio. Il mancato rispetto di quanto sopra può compromettere la sicurezza dell'apparecchio e far decadere i termini di garanzia.

- Questo apparecchio è progettato per uso domestico o applicazioni simili come: cucine per il personale in

negozi, uffici o altri luoghi di lavoro, per i clienti in hotel, motel, bed & breakfast o residence.

- L'apparecchio non è progettato per essere usato attraverso timer esterni o telecomandi. Prima di ogni utilizzo svolgere il cavo di alimentazione.
- Non sottoporre il prodotto ad urti, potrebbero danneggiarlo. Utilizzare solo ricambi ed accessori originali e compatibili.
- Non utilizzare sotto o accanto a materiali infiammabili come le tende, fonti di calore, zone fredde e vapore.

## INFORMAZIONI D'USO

Al primo utilizzo lavare con cura le parti che andranno a contatto con gli alimenti: Coperchio, filtri, contenitore del succo e coni spremiagrumi.

Prima di azionare lo spremiagrumi assicurarsi che la superficie di appoggio sia stabile e piana.

Assemblare correttamente ogni parte prima dell'utilizzo.

Per evitare il surriscaldamento del motore non utilizzare l'apparecchio in funzione continua per più di 5 minuti; in tal caso attendere almeno 5 minuti prima di riazionarlo.

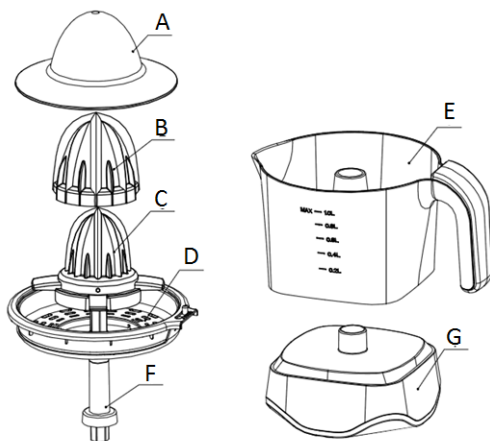
Non lasciare mai l'apparecchio incustodito mentre è in funzione.

Staccare la spina dalla presa elettrica dopo l'uso.

Non immergere il corpo motore in acqua o in altri liquidi; per pulirlo utilizzare un panno umido.

### G20147

- A) Coperchio
- B) Cono di spremitura, grande
- C) Cono di spremitura, piccolo
- D) Griglia di filtraggio polpa
- E) Caraffa contenitore succo
- F) Asse di trasmissione
- G) Corpo motore



## **FUNZIONAMENTO**

- Inserire il bicchiere contenitore per il succo (E) ruotandolo in senso orario nel blocco motore fino ad incastrarlo. Posizionare correttamente anche la griglia di filtraggio (D) ed i coni spremiagrumi.
- Connettere la spina alla presa elettrica.
- Tagliare a metà l'agrume e posizionarlo sul cono.
- Una pressione sull'agrume farà azionare automaticamente il motore; perciò, premendo, si ottiene la rotazione del cono che può essere interrotta risolvendo l'agrume.
- Alla seconda ripartenza il cono gira in verso opposto, per una spremitura completa del frutto.
- Alla fine della spremitura togliere i filtri su cui si è fermata la polpa, inserire il coperchio (A) sul bicchiere (E) e sbloccare il bicchiere per portare facilmente il succo in tavola.

Questo apparecchio è adatto a spremere qualsiasi agrume. E' dotato di due coni: uno più grande per agrumi grandi come arance e pompelmi, e uno più piccolo per agrumi della grandezza dei limoni.

## **MONTAGGIO ACCESSORI**

La caraffa per il succo (E) va posizionata sul blocco motore ruotando in senso orario fino all'incastro. I filtri vanno posti sopra la caraffa. Per quanto riguarda i coni spremiagrumi, incastrare il cono più piccolo sopra al filtro e, se necessario, appoggiare il cono più grande sul cono piccolo.

## **PULIZIA - Staccare la spina dalla presa elettrica.**

Molte delle parti (coperchio, caraffa, filtri, coni spremiagrumi) possono essere trattate come normali stoviglie. Lavare sotto al getto d'acqua del rubinetto. Per una pulizia più completa utilizzare una spugna non abrasiva e detersivi per piatti. Lavare il blocco motore con un panno umido. Non immergere il blocco motore in acqua o in altri liquidi.

## **CARATTERISTICHE TECNICHE**

- Alimentazione: AC 230V~50-60Hz. Potenza: 25W
- Capienza caraffa graduata: 700cc
- 2 coni di spremitura - Azionamento a pressione con doppio senso di rotazione

## **ENGLISH: SAFETY INSTRUCTIONS**

The following are important notes on the installation, use and maintenance; save this instruction manual for future reference; use the equipment only as specified in this guide; any other use is considered improper and dangerous; therefore, the manufacturer cannot be held responsible in the event of damages caused by improper, incorrect or unreasonable use.

Before use, ensure the equipment is undamaged; if in doubt, do not attempt to use it and contact the authorized service center; do not leave packing materials (i.e. plastic bags, polystyrene foam, nails, staples, etc.) within the reach of children as they are potential sources of danger; always remember that they must be separately collected.

Make sure that the rating information given on the technical label are compatible with those of the electricity grid; the installation must be performed according to the manufacturer's instructions considering the maximum power of the appliance as shown on the label; an incorrect installation may cause damage to people, animals or things, for which the manufacturer cannot be considered responsible thereof.

If it is necessary to use adapters, multiple sockets or electrical extensions, use only those that comply with current safety standards; in any case do not exceed the power consumption limits indicated on the electrical adapter and / or extensions, as well as the maximum power shown on multiple adaptor.

Do not leave the unit plugged; better to remove the plug from the mains when the device is not in use. Always disconnect from power supply if you leave it unattended.

Cleaning operations should be carried out after unplugging the unit.

If the unit is out of order and you do not want to fix it, it must be made inoperable by cutting power cord.

- Do not allow the power cord to get closer to sharp objects or in contact with hot surfaces; do not pull it to disconnect the plug.

- Do not use the appliance in the event of damage to the power cord, plug, or in case of short circuits; to repair the product only address an authorized service center.

- Do not handle or touch the appliance with wet hands or bare feet. Do not expose the appliance to harmful weather conditions such as rain, moisture, frost, etc.. Always store it in a dry place.

- This appliance can be used by children of 8 years and above and persons with reduced physical, sensory or mental capabilities or lack of experience and knowledge if they received supervision or instruction concerning



use of the appliance in a safe way and understand hazards involved; children shall not play with the appliance; cleaning and user maintenance shall not be made by children without supervision.

- Keep appliance and its cord out of reach of children less than 8 years. Children must not play with the appliance.

If the power cord is damaged, or in case of failure and / or malfunction do not tamper with the unit. The reparation must be done by manufacturer or by service center authorized by the manufacturer in order to prevent any risk. Failure to comply with the above may compromise the unit safety and invalidate the warranty.

- This appliance is intended to be used in household and similar applications such as: staff kitchen areas in shops, offices and other working environments; by clients in hotels, motels and other residential type environments; farm houses, bed and breakfast type environments.

- The appliance is not intended to be operated by means of an external timer or separate remote-control system.

- Before every use, unroll the power cord.

- Use original spare parts and accessories only.

- Do not subject the product to strong impacts, serious damages may result. Don't use near or under flammable materials (like curtains), heat, cold spots and steam.

## **GENERAL INFORMATION**

Before using the unit for the first time, carefully wash the parts that come in touch with food such as the arm, filter, container, juicer spout and cones.

Before operating the juicer, make sure to place it on a flat and stable surface with no heat sources nearby.

Assemble all parts properly before use.

To avoid the overheating of the motor, do not use the appliance for more than 5 minutes continuously, then wait at least 5 minutes before operating.

Never leave the appliance unattended while it is running. Disconnect electric plug from the socket after each use. Do not immerse the motor unit in water or other liquids; clean it with a damp cloth.

## DESCRIPTION G20147

- |                   |                       |                       |              |
|-------------------|-----------------------|-----------------------|--------------|
| A) Lid            | B) Juicer cone, large | C) Juicer cone, small |              |
| D) Filtering grid | E) Juice jar          | F) Working axe        | G) Main body |

## OPERATING THE UNIT

- Insert the juice jar (E) by turning it clockwise until it clicks into the engine block. Place filters and cones juicer correctly. Connect the plug to the power electric outlet.
- Cut the citrus in half and place it on the citrus cone. A pressure on the cone will operate the motor automatically, so the rotation of the cone can be interrupted recovering the citrus.
- At the second restart, the cone rotates in the opposite direction, ensuring a complete squeezing of the fruit.
- At the end of the operation, remove the filters with the pulp, insert the lid (A) on the jar (E) and unlock the glass, to easily bring the juice on the table.

This appliance is suitable to squeeze any type of citrus. It is equipped with two cones: a big one with a wider base for large fruits such as oranges and grapefruit and a smaller one suitable for lemons or small oranges.

## ASSEMBLING

The jar (E) should be placed on the motor by turning it clockwise until it snaps.

The filters should be placed above the jug. Regarding the juicer cones, place the smaller cone above the filter and, if necessary, place the largest cone on the cone small.

## CLEANING - Unplug the unit from the electrical outlet.

Some parts (such as the container, filters or juicing cones) can be treated like normal dishes. Wash them under tap water. For a more accurate cleaning, use a soft sponge and dishwashing detergents.

Clean the motor unit with a damp cloth. Do not immerse the motor unit in water or other liquids.

## TECHNICAL FEATURES

- Power supply: AC 230V~50-60Hz. Power: 25W
- Graduated jar capacity: 700cc
- Automatic juicing by pressing the cone

## **PORTUGUES: ADVERTÊNCIAS**

As indicações seguintes são muito importantes no que se refere à instalação, uso e manutenção deste aparelho; conserve com cuidado este manual para eventuais futuras consultas; utilize o aparelho apenas do modo indicado neste manual de instruções; outro tipo de utilização deverá considerar-se inadequado e perigoso; por isso, o fabricante não poderá ser considerado responsável na

eventualidade de ocorrerem danos resultantes de uso indevido, errado ou irresponsável.

Antes de utilizar, certifique-se da integridade do aparelho; em caso de dúvida não o utilize e dirija-se à assistência técnica autorizada; não deixe partes da embalagem (sacos de plástico, esferovite, pregos, agrafos, etc.) ao alcance das crianças, uma vez que constituem potenciais fontes de perigo; além disso, recordamos que essas partes devem ser objecto de recolha diferenciada de resíduos.

Certifique-se de que os dados constantes da placa são compatíveis com os da rede eléctrica; a instalação deve ser efectuada de acordo com as instruções do fabricante, considerando a potência máxima do aparelho indicada na placa; uma errada instalação poderá causar danos a pessoas, animais ou objectos, pelos quais o fabricante não poderá ser considerado responsável.

Caso seja necessário o uso de adaptadores, tomadas múltiplas e extensões, utilizar só as que estiverem conformes às normas de segurança em vigor; em qualquer caso, nunca ultrapassar os limites de absorção indicados no adaptador e/ou nas extensões, nem os de máxima potência indicados nos adaptadores múltiplos.

Não deixar o aparelho inutilmente ligado à corrente; é preferível retirar a ficha da tomada eléctrica quando o aparelho não estiver a ser utilizado.

Sempre desconecte o aparelho da fonte de alimentação se for deixado sem supervisão

As operações de limpeza devem ser efectuadas depois de se ter desligado a ficha da tomada eléctrica.

Sempre que o aparelho estiver fora de uso e seja decidido não o reparar, recomenda-se a sua inutilização, cortando-lhe o cabo de alimentação;

-Não aproximar o cabo de alimentação de objectos cortantes ou de superfícies quentes, e não o puxar para arrancar a ficha da tomada eléctrica. Não deixe que ele

fique pendurado na bancada onde a criança pode segurá-lo. Não utilizar o aparelho no caso de o cabo de alimentação ou a ficha se encontrarem danificados, ou em caso de curto-circuitos; Nessa eventualidade, leve o aparelho a um centro de assistência autorizado.

- Não expor o aparelho a condições atmosféricas adversas, como chuva, humidade, gelo, etc. Conserve-o em lugares secos.

- Não manusear ou tocar o aparelho com as mãos molhadas ou os pés descalços.

- Este aparelho pode ser utilizado por crianças com mais de 8 anos e por pessoas com reduzida capacidade física, sensorial ou mental, ou ainda com falta de experiência na sua utilização, desde que lhes seja assegurada uma adequada supervisão ou se tiverem sido instruídas no uso do aparelho em segurança; as operações de limpeza e de manutenção não devem ser efectuadas por crianças, a menos que tenham mais de 8 anos e sejam supervisionadas.

- As crianças não devem brincar com o aparelho.

- Mantenha o aparelho e o cabo de alimentação fora do alcance de crianças com menos de 8 anos de idade.

Se o cabo de alimentação estiver danificado, ou em caso de falha e / ou avaria, não mexa no aparelho. Qualquer reparação deve ser realizada pelo fabricante ou pelo seu serviço de assistência técnica ou, em qualquer caso, por uma pessoa com qualificação semelhante, a fim de evitar qualquer risco. O não cumprimento dos itens acima pode comprometer a segurança do equipamento e invalidar os termos da garantia.

- Este aparelho foi concebido para uso doméstico ou equivalente, em situações como as de refeitórios em pequenas empresas ou outros ambientes de natureza laboral; por clientes de hotéis, motéis ou acomodação turística, como turismo rural ou residencial.

- Este aparelho não foi concebido para ser utilizado por intermédio de um temporizador externo ou de um sistema de comando à distância autónomo.
  - Antes de cada utilização, soltar o cabo de alimentação.
  - Utilizar somente acessórios e componentes originais.
  - Manter o aparelho afastado de materiais inflamáveis, fontes de calor, zonas frias e vapor.
- Não sujeite produto a impactos, pois isso pode danificá-lo

## **INSTRUÇÕES GERAIS**

Ao utilizar pela primeira vez, lavar com cuidado as partes que ficarão em contacto com os alimentos: tampa, filtros, recipiente de sumo e cones espremedores.

Antes de accionar o espremedor assegure-se de que a superfície de apoio é estável e plana, e de que não existem fontes de calor nas proximidades. Montar correctamente todos os componentes antes da utilização.

Para evitar o sobreaquecimento do motor não manter o aparelho em funcionamento contínuo por mais de 5 minutos, após o que se deve esperar pelo menos 5 minutos antes de o reutilizar.

Nunca ponha o aparelho em funcionamento enquanto ainda embalado.

Desligue a ficha da tomada eléctrica depois da utilização. Depois da utilização arrume o aparelho fora do alcance das crianças.

Não mergulhar o aparelho em água ou quaisquer outros líquidos; para limpá-lo utilizar um pano húmido.

### **NOMENCLATURA G20147**

- |                                |                                 |
|--------------------------------|---------------------------------|
| A) Tampa                       | B) Cone de espremedura grande   |
| C) Cone de espremedura pequeno | D) Grelha de filtragem da polpa |
| E) Jarro para sumo             | F) Eixo de transmissão          |
|                                | G) Corpo motor                  |

### **FUNCIONAMENTO**

- Instalar o jarro para o sumo (E) rodando-o no sentido dos ponteiros do relógio sobre a unidade motora até encaixar. Colocar correctamente também os filtros e os cones espremedores.
- Ligar a ficha à tomada eléctrica. Cortar o citrino ao meio e colocá-lo sobre o cone.

- Uma pressão sobre o citrino fará accionar automaticamente o motor; de modo que, continuando a pressionar, se obtém a rotação do cone, a qual pode ser interrompida ao levantar o citrino.
- Ao segundo arranque o cone gira em sentido inverso, garantindo uma esprematura completa do fruto.
- Terminada a operação, retirar os filtros sobre os quais ficou a polpa, colocar a tampa (A) sobre o jarro (E) e destacá-lo para levar facilmente o sumo à mesa.

Este aparelho é indicado para espremer qualquer tipo de citrino. É dotado de dois cones: um maior e com base mais larga, para citrinos grandes, como laranjas e toranjas, e um mais pequeno, para citrinos do tamanho de limões.

## **MONTAGEM DOS ACESSÓRIOS**

O jarro para o sumo (E) coloca-se sobre a unidade motora rodando-o no sentido dos ponteiros do relógio até encaixar. Os filtros são colocados sobre o jarro. No que se refere aos cones espremedores, encaixar o cone mais pequeno por cima do filtro e, se necessário, colocar o cone maior sobre o pequeno.

## **LIMPEZA - Desligar a ficha da tomada eléctrica.**

Muitos dos componentes (tampa, jarro, filtros, cones espremedores) podem ser tratados como loiça normal. Lavar sob o jacto de água da torneira. Para uma limpeza mais completa utilizar uma esponja não abrasiva e detergentes para loiça.

Lavar a unidade motora com um pano húmido. Não mergulhar a unidade motora em água ou outros líquidos.

## **CARACTERÍSTICAS TÉCNICAS**

- Alimentação: AC 230V~50-60Hz. Potência: 25W
- Capacidade do jarro graduado: 700cc
- Accionamento por pressão com duplo sentido de rotação

## **ESPAÑOL: ADVERTENCIAS DE USO**

A continuación se presentan importantes indicaciones sobre la instalación, el uso y el mantenimiento. Conservar con cuidado este manual para cualquier consulta posterior; utilizar el producto solo de la manera que indica este manual de instrucciones; cualquier otro uso se considera inadecuado y peligroso; por ello el fabricante no puede ser considerado responsable en caso de que se produzcan daños derivados de usos inadecuados, erróneos o irracionales.

Antes del uso asegurarse de la integridad del aparato; en caso de duda no utilizarlo y dirigirse al personal de asistencia; no dejar los elementos del embalaje (bolsas de plástico, poliestireno expandido, clavos, grapas, etc.) al alcance de los niños ya que son fuentes potenciales de peligro; además, cabe recordar que los citados elementos

deben ser objeto de una recogida selectiva.

Asegurarse de que los datos de la placa sean compatibles con los de la red eléctrica; la instalación se debe efectuar en función de las instrucciones del fabricante considerando la potencia del aparato indicada en la placa; una instalación errónea puede causar daños a personas, animales o cosas, por los cuales el fabricante no puede ser considerado responsable.

En caso de que sea necesario el uso de adaptadores, tomas múltiples o prolongaciones, utilizar solo las conformes a las normas de seguridad vigentes; en todo caso no superar nunca los límites de absorción indicados en el adaptador sencillo y/o en las prolongaciones, así como el de potencia máxima marcado en el adaptador múltiple.

No dejar el aparato conectado si no está en funcionamiento; conviene sacar la clavija de la red de alimentación cuando el aparato no se utilice.

Desconecte siempre la unidad de la fuente de alimentación si la deja desatendida

Las operaciones de limpieza deben efectuarse después de haber sacado la clavija.

En caso de que al aparato esté fuera de uso y se haya decidido no repararlo, se recomienda inutilizarlo cortando el cable de alimentación.

- No acercar el cable de alimentación a objetos cortantes o a superficies calientes y no tirar del mismo para sacar la clavija. No deje que cuelgue de la superficie de trabajo donde un niño pueda sostenerla. No utilizar el producto en caso de daños en el cable de alimentación, en la clavija o en caso de cortocircuitos; llevar a reparar el producto por parte de un centro de asistencia autorizado.

- No exponer el producto a condiciones atmosféricas adversas como lluvia, humedad, hielo, etc. Conservarlo en lugares secos. No manejar o tocar el producto con las manos húmedas o los pies descalzos.

- Este aparato puede ser utilizado por niños a partir de 8 años y por personas con capacidades físicas, sensoriales o mentales reducidas o con falta de experiencia o conocimiento si a dichas personas se ha asegurado una supervisión adecuada o bien si han recibido instrucciones sobre el uso seguro del aparato; las operaciones de limpieza y de mantenimiento no deben ser efectuadas por niños a no ser que tengan más de 8 años y estén supervisados.
- Los niños no deben jugar con el aparato.
- Mantener el producto y el cable fuera del alcance de los niños menores de 8 años.

Si el cable de alimentación está dañado, o en caso de una falla y/o mal funcionamiento, no manipule el aparato. Cualquier reparación debe ser realizada por el fabricante o por su servicio de asistencia técnica o, en cualquier caso, por una persona con una calificación similar, a fin de evitar cualquier riesgo. El incumplimiento de lo anterior puede comprometer la seguridad del dispositivo e invalidar los términos de la garantía.

Este aparato está diseñado para uso doméstico o similares: cocinas para el personal de tiendas, oficinas u otros centros de trabajo, para clientes de hoteles, moteles, hostales y similares.

El aparato no está diseñado para su uso a través de temporizadores externos o mandos a distancia.

Antes de cada uso, desenrolle el cable de alimentación.

Utilice únicamente piezas de repuesto y accesorios originales. No someta el producto a impactos fuertes se producirán daños serios. Mantenga la unidad lejos de materiales inflamables, calor, puntos fríos y vapor.

## **INFORMACIÓN DE USO**

Antes de usar el equipo por primera vez limpie cuidadosamente aquellas partes que entrarán en contacto con la comida.



Antes de usar el equipo asegúrese de situarlo en una superficie plana y estable sin fuentes de calor cerca. Monte el equipo adecuadamente antes de utilizarlo.

Para evitar que se caliente el motor en exceso no lo utilice seguidamente más de 5 minutos y a continuación aguarde otros 5 minutos antes de volver a usarlo. Nunca deje el equipo desatendido mientras está funcionando.

Desenchúfelo de la corriente después de cada uso.

No sumerja el motor del equipo en agua, utilice un paño húmedo para limpiar.

## DESCRIPCION G20147

A) Tapa	B) Exprimidor grande	C) Exprimidor pequeño	D) Filtro
E) Jarro de zumo	F) Eje motor	G) Base principal o motor	

## FUNCIONAMIENTO

- Insertar el jarro (E) girando en el sentido de las agujas del reloj hasta que haga clic en la base principal.
- Poner los filtros y los conos correctamente. Conectar el enchufe a la corriente.
- Partir la fruta en dos y poner en el exprimidor
- Presione sobre el cono para activar el motor y deje de presionar para pararlo.
- Cuando volvemos a presionar sobre el cono esta girará en sentido contrario.
- Al final de la operación quitar los filtros con la pulpa, insertar la tapa (A) en el jarro (E) y desbloquee para traer el zumo a la mesa.

Este aparato está ideado para exprimir cualquier tipo de cítrico. Esta equipado con dos conos: uno grande para frutas grandes como naranjas y pomelos y otro pequeño para limones y naranjas pequeñas.

## ENSAMBLAGE

EL jarro (E) debe ser montado en el motor (G) girando en el sentido de las agujas del reloj hasta que encaje. Los filtros deben ponerse encima del jarro. Respecto de los conos de exprimir, ponga el pequeño encima del filtro y, si es necesario, ponga el grande encima del pequeño.

## LIMPIEZA - Desenchufar el equipo de la corriente.

Algunas partes como el contenedor, los filtros y los conos de exprimir pueden ser tratados como platos. Límpielos bajo un chorro de agua corriente. Para un lavado mas profundo utilice una esponja y detergente.

Las partes plásticas no deben ser limpiadas como los platos.

Limpie el motor (G) con un paño suave y húmedo. No lo sumerja en agua u otros líquidos.

## CARACTERISTICAS TECNICAS

- Alimentación: AC 230V~50-60Hz. Potencia: 25W
- Jarro graduado: 700cc

## **DEUTSCH: HINWEISE:**

Verwenden Sie das Gerät nur nach den Anweisungen in dieser Bedienungsanleitung. Jede anderweitige Verwendung gilt als unsachgemäß und gefährlich, und der Hersteller kann für Schäden nicht haftbar gemacht werden, die durch eine unsachgemäße, falsche oder unvernünftige Verwendung verursacht werden. Stellen Sie vor der Verwendung sicher, dass das Gerät unversehrt ist. Im Zweifelsfall verwenden Sie es nicht und wenden Sie sich an den Kundendienst.

Verpackungsmaterial (Plastiktüten, Styropor, Nägel, Klammern) muss für Kinder unzugänglich aufbewahrt werden, da es eine potenzielle Gefahrenquelle darstellt. Wir möchten Sie in diesem Zusammenhang auch daran erinnern, dass Verpackungsabfall der Mülltrennung zugeführt werden muss.

Stellen Sie sicher, dass die Angaben auf dem Typenschild mit denen des Stromnetzes übereinstimmen. Die Installation muss gemäß den Anweisungen des Herstellers unter Berücksichtigung der maximal auf dem Typenschild angegebenen Leistung erfolgen. Eine unsachgemäße Installation kann zu Verletzungen von Personen, Tieren oder zu Sachschäden führen, für die der Hersteller nicht haftbar gemacht werden kann.

Wenn Adapter, Mehrfachsteckdosen und Verlängerungskabel erforderlich sind, verwenden Sie nur solche, die die geltenden Sicherheitsstandards erfüllen. In keinem Fall dürfen die am einfachen Adapter und/oder an den Verlängerungskabeln angegebenen Verbrauchsgrenzen sowie die maximale Leistung überschritten werden, die auf dem Mehrfachadapter angegeben ist.

- Verwenden Sie das Netzkabel nicht in der Nähe von scharfen Gegenständen oder heißen Oberflächen und ziehen Sie den Netzstecker nicht am Netzkabel aus der

Steckdose. Lassen Sie es nicht von der Arbeitsplatte baumeln, wo ein Kind es halten könnte. Verwenden Sie das Gerät im Falle von Schäden am Netzkabel, Stecker oder im Falle von Kurzschlüssen nicht und lassen Sie es in einer Vertragswerkstatt reparieren.

- Setzen Sie das Gerät keinen ungünstigen Wetterbedingungen, wie z. B. Regen, Feuchtigkeit, Frost, aus und bewahren Sie es an einem trockenen Ort auf. Fassen Sie das Gerät nicht mit nassen Händen an und verwenden Sie es nicht barfuß.
- Dieses Gerät kann von Kindern ab 8 Jahren und von Personen mit eingeschränkten körperlichen, sensorischen oder geistigen Fähigkeiten oder mangelnder Erfahrung und Kenntnissen verwendet werden, wenn sie beaufsichtigt oder instruiert wurden, um das Gerät sicher zu verwenden und die damit verbundenen Gefahren zu verstehen. Kinder dürfen nicht mit dem Gerät spielen. Reinigung und Benutzerwartung dürfen nicht von Kindern ohne Aufsicht durchgeführt werden.
- Kinder dürfen nicht mit dem Gerät spielen.
- Bewahren Sie das Gerät und sein Netzanschluss außerhalb der Reichweite von Kinder unter 8 Jahren.

Wenn das Netzkabel beschädigt ist oder wenn ein Fehler vorliegt, darf das Gerät nicht manipuliert werden. Jede Reparatur muss vom Hersteller oder seinem technischen Kundendienst oder in jedem Fall von einer Person mit ähnlicher Qualifikation durchgeführt werden, um jegliches Risiko zu vermeiden. Die Nichtbeachtung der vorstehenden Bestimmungen kann die Sicherheit des Geräts beeinträchtigen und die Garantiebedingungen ungültig machen.

Dieses Gerät ist nur für den Hausgebrauch oder gleichwertiges bestimmt, in Situationen wie bspw.: Kantinen in kleinen Firmen oder ähnliche

Arbeitsumgebungen, von Kunden in Hotels, Motels oder andere Art von touristische Unterkunft, wie ländlicher oder Wohn –Tourismus.

Das Gerät darf nicht mit einer Zeitschaltuhr oder mit einem separaten Fernwirksystem betrieben werden. Führen Sie vor jedem Gebrauch das Netzkabel aus.

Setzen Sie das Produkt keinen Stößen aus, es könnte beschädigt werden. Verwenden Sie nur originale und kompatible Teile und Zubehör.

Halten Sie das Gerät fern von brennbaren Materialien, Wärmequellen, Dampf-und kalte Zonen.

## **ALLGEMEINE INFORMATION**

Bevor Sie die Einheit zum ersten Mal benutzen, waschen Sie die Teile, die mit Lebensmitteln in Berührung kommen, wie Arm, Filter, Behälter, Saftpresse und Kegel sorgfältig. Montieren Sie vor dem Gebrauch alle Teile ordnungsgemäß. Bevor Sie den Entsafter betätigen, sorgen Sie dafür, dass Sie ihn auf eine flache und stabile Oberfläche ohne Wärmequellen in der Nähe stellen.

Stellen Sie einen Behälter unter den Ausguss.

Um eine Überhitzung des Motors zu vermeiden, verwenden Sie das Gerät nicht länger als 5 Minuten und warten Sie dann mindestens 5 Minuten vor dem Betrieb.

Lassen Sie das Gerät niemals unbeaufsichtigt, während es läuft. Ziehen Sie nach jedem Gebrauch den Netzstecker aus der Steckdose. Tauchen Sie die Motoreinheit nicht in Wasser oder andere Flüssigkeiten ein; reinigen Sie sie mit einem feuchten Tuch.

## **BESCHREIBUNG G20147**

- |                 |                         |                          |
|-----------------|-------------------------|--------------------------|
| A) Deckel       | B) Entsafterkonus, groß | C) Entsafterkonus, klein |
| D) Filtergitter | E) Saftbecher           | F) Arbeitsachse          |
|                 |                         | G) Hauptkörper           |

## **BETRIEB DER EINHEIT**

- Setzen Sie den Saftbecher (E) ein, indem Sie ihn im Uhrzeigersinn drehen, bis er in den Motorblock einrastet. Platzieren Sie Filter und Entsafterkonus richtig. Verbinden Sie den Stecker mit der Steckdose.
- Halbieren Sie die Zitrusfrucht und legen Sie sie auf den Zitruskonus.

- Ein Druck auf den Konus wird den Motor automatisch betreiben, so dass die Drehung des Konus unterbrochen werden kann, um die Zitrusfrucht zurückzuholen. Beim zweiten Neustart dreht sich der Konus in die entgegengesetzte Richtung und sorgt für ein vollständiges Quetschen der Früchte.
  - Entfernen Sie am Ende des Betriebs die Filter mit dem Fruchtfleisch, legen Sie den Deckel (A) auf den Becher (E) und entriegeln Sie das Glas, um den Saft mühelos auf den Tisch zu bringen.
- Dieses Gerät ist geeignet, um jede Art von Zitrusfrüchten auszupressen. Es ist mit zwei Konus ausgestattet: einen großen mit einer breiteren Basis für große Früchte wie Orangen und Grapefruit und einen kleineren für Zitronen oder kleine Orangen geeignet.

## **ZUSAMMENBAU**

Der Becher (E) sollte auf den Motor gestellt werden, indem er im Uhrzeigersinn gedreht wird, bis er einrastet. Die Filter sollten über dem Becher platziert werden. In Bezug auf die Entsafterkonus, legen Sie den kleineren Konus über den Filter und, wenn nötig, den größten Konus auf den kleinen Konus.

## **REINIGUNG - Ziehen Sie die Einheit aus der Steckdose.**

Einige Teile (wie Behälter, Filter oder Entsafterkonus) können wie normales Geschirr behandelt werden. Waschen Sie sie unter Leitungswasser. Verwenden Sie für eine gründlichere Reinigung einen weichen Schwamm und Geschirrspülmittel. Reinigen Sie die Motoreinheit mit einem feuchten Tuch. Tauchen Sie die Motoreinheit nicht in Wasser oder andere Flüssigkeiten ein.

## **TECHNISCHE EIGENSCHAFTEN**

- Energieversorgung: AC 230V~50-60Hz. Energie: 25W
- Graduierte Becherkapazität: 700ccm

## **FRANCAIS: ADVERTISSEMENT**

Les indications suivantes sont très importantes en ce qui concerne l'installation, usage et manutention de cet appareil; gardez soigneusement ce manuel pour des futures consultations; n'utilisez pas l'appareil que selon les indications de ce manuel d'instructions; n'importe quel autre type d'utilisation devra être considéré inapproprié et potentiellement dangereux; pour cette raison le constructeur ne pourra pas être rendu responsable si des dommages résultants de l'utilisation inappropriée ou irresponsable de l'appareil se produisent.

Avant de l'utilisation, certifiez-vous de l'intégrité de l'appareil; en cas de doute ne l'utilisez pas et adressez-vous à l'assistance technique autorisée; ne laissez pas des parties de l'emballage (sacs de plastique, polystyrène, ongles, agrafages, etc.) à la portée des enfants, car elles constituent des potentielles sources de danger; en outre,

il faut rappeler que ces parties doivent être objet de collecte différencié de résidus.

Certifiez-vous que les données constants de la plaque sont compatibles avec ceux du réseau électrique; l'installation doit être effectuée selon les instructions du constructeur, considérant la maxime puissance de l'appareil indiquée sur la plaque; une installation défectueuse pourra endommager des personnes, des animaux ou des objets, par lesquels le constructeur ne pourra pas être rendu responsable.

Au cas de nécessité d'emploi d'un adaptateur, des prises multiples ou des extensions, n'utiliser que ceux qui soient en conformité aux normes de sécurité en vigueur; en tout cas, jamais dépasser les limites d'absorption indiqués sur l'adaptateur simple et/ou sur les extensions, ni ceux de maxime puissance indiqués sur les adaptateurs multiples. Ne pas laisser l'appareil inutilement connecté à la prise électrique; c'est toujours mieux de le déconnecter quand il n'est pas à l'usage.

Débranchez toujours l'appareil de l'alimentation électrique s'il est laissé sans surveillance.

Pour le nettoyage déconnectez la fiche du secteur électrique.

Quand l'appareil soit hors usage et ait été décidé qu'il ne sera pas réparé, on recommande son inutilisation, en coupant son câble d'alimentation.

- Ne pas approcher le câble d'alimentation d'objets coupants ou de surfaces chaudes, et ne pas tirer sur le cordon d'alimentation pour le débrancher de la prise. Ne le laissez pas pendre du plan de travail où un enfant pourrait le tenir.

- Ne pas utiliser l'appareil si le câble d'alimentation ou la fiche de connexion électrique sont endommagés, ou encore en cas de court-circuits; dans ce cas là, apporter l'appareil à un centre d'assistance autorisé.

- N'utiliser que des accessoires e pièces d'origine.
- L'appareil n'est pas indiqué pour être exposé à des conditions météorologiques défavorables (pluie, vent, humidité, la glace, etc.); Gardez-le dans un endroit sec. Jamais opérer ou même toucher l'appareil avec les mains mouillées ou les pieds nus.
- Cet appareil peut être utilisé par des enfants âgés de plus de 8 ans et par des personnes avec une réduite capacité phisque, sensorial ou mental, ou encore avec peu d'expérience à son usage, pourvu qu'une supervision adéquate leur en soit assuré, ou s'ils auraient été instruits à l'usage de l'appareil en complete securité. Les opérations de nettoyage e de manutention ne oivent pás être efectués par des enfants, sauf pour ceux qui sont âgés de plus de 8 ans et sont supervisionés.
- Les enfants ne doivent pas jouer avec cet appareil.
- Gardez l'appareil et le câble d'alimentation hors la portée des enfants âgés de moins de 8 ans.

Si le câble d'alimentation est endommagé ou en cas de panne et / ou de dysfonctionnement, ne modifiez pas l'appareil. Toute réparation doit être effectuée par le fabricant ou par son service d'assistance technique ou, en tout cas, par une personne possédant une qualification similaire, afin d'éviter tout risque. Le non-respect de ce qui précède peut compromettre la sécurité de l'appareil et invalider les conditions de la garantie.

**ATTENTION:** Cet appareil comporte une fonction de chauffage. Quelques surfaces, même si non la plaque elle même, pourront atteindre des températures élevées. Étant donné que la sensibilité à la température diffère de personne à personne, cet appareil devra être utilisé avec **PRUDENCE**. Placez l'appareil sur des surfaces adhérentes et préparées pour cet effet, et utilisez les mesures de protection contre la chaleur conseillées.

- L'appareil n'est pas conçu pour être utilisé avec une minuterie extérieure ou un commande à distance.
- Avant chaque utilisation, effectuez le cordon d'alimentation. Ne soumettez pas le produit à des chocs susceptibles de l'endommager.
- Cet appareil est destiné à être utilisé dans les ménages et des applications similaires: les cuisines du personnel dans les magasins, bureaux et autres environnements de travail, pour les clients dans les hôtels, motels et autres environnements de type résidentiel, de type lit et petit-déjeuner, hébergement.

Tenir l'appareil à l'écart des environnements où il peut y avoir des gaz, vapeurs, des substances inflammables ou explosives.

## **MODE D'EMPLOI**

Avant d'utiliser l'appareil pour la première fois, nettoyer soigneusement les pièces qui entrent en contact avec des aliments tels que le bras, le filtre, le récipient, le bec verseur du presse-agrumes et les cônes.

Avant d'utiliser le presse-agrumes, s'assurer de le placer sur une surface plane et stable sans aucune source de chaleur à sa proximité. Assembler toutes les pièces correctement avant l'utilisation.

Pour éviter la surchauffe du moteur, ne pas utiliser l'appareil pendant plus de 5 minutes de façon continue, puis attendez au moins 5 minutes avant de l'utiliser.

Garder le produit hors de la portée des enfants.

Ne pas immerger l'unité motrice dans l'eau ou d'autres liquides; la nettoyer avec un chiffon humide.

### **NOMENCLATURE G20147**

- |                 |                           |                           |                       |
|-----------------|---------------------------|---------------------------|-----------------------|
| A) Couvercle    | B) Cône de pressage grand | C) Cône de pressage petit | D) Grille de filtrage |
| E) Bocal de jus | F) Tige                   | G) Corps principal        |                       |

### **FONCTIONNEMENT**

- Insérer le bocal à jus (E) en le tournant dans le sens horaire jusqu'à ce qu'il s'enclenche dans le bloc-moteur.
- Placer les filtres et les cônes correctement.



- Brancher la fiche à la prise électrique. Couper les agrumes en deux et les placer sur le cône.
- Une pression sur le cône fera fonctionner le moteur automatiquement, de sorte que la rotation du cône peut être interrompue pour récupérer le reste des agrumes.
- Au deuxième démarrage, le cône tourne dans le sens opposé, assurant une compression complète du fruit.
- A la fin de l'opération, enlevez les filtres avec la pulpe, insérez le couvercle (A) sur le bocal (E) et déverrouillez le verre, pour porter facilement le jus sur la table.

Cet appareil sert à presser n'importe quel type d'agrumes. Il est équipé de deux cônes: un grand avec une base plus large pour les gros fruits tels que les oranges et les pamplemousses et un plus petit pour les citrons ou les petites oranges.

## **ASSEMBLAGE**

Le bocal (E) doit être placé sur le moteur en le tournant dans le sens horaire jusqu'à ce qu'il s'enclenche.

Les filtres doivent être placés au-dessus de la cruche. En ce qui concerne les cônes de presse-agrumes, placer le plus petit cône au-dessus du filtre et, si nécessaire, placer le plus gros cône sur le cône petit.

## **NETTOYAGE - Débrancher l'appareil de la prise électrique.**

Certaines pièces (comme le récipient, les filtres ou les cônes de jus) peuvent être traitées comme de la vaisselle normale. Les laver sous l'eau du robinet. Pour un nettoyage plus précis, utilisez une éponge douce et des détergents à vaisselle. Nettoyer l'unité motrice avec un chiffon humide. Ne pas immerger l'unité motrice dans l'eau ou d'autres liquides.

## **CARACTÉRISTIQUES TECHNIQUES**

- Alimentation: AC 230V ~ 50-60Hz Puissance: 25W
- Capacité du bocal: 700cc
- 2 cônes - Allumage à pression avec double sens de rotation.

## RIFIUTI APPARECCHIATURE ELETTRICHE ED ELETTRONICHE

Al termine del suo periodo di vita, il prodotto va smaltito seguendo le direttive vigenti riguardo alla raccolta differenziata e non deve essere trattato come un normale rifiuto di nettezza urbana.

Il prodotto va smaltito presso i centri di raccolta autorizzati allo scopo, o restituito al rivenditore, qualora si voglia sostituire il prodotto con uno equivalente nuovo. Il costruttore si occuperà dello smaltimento del prodotto secondo quanto prescritto dalla legge. Il prodotto è composto di parti non biodegradabili e di sostanze potenzialmente inquinanti per l'ambiente se non correttamente smaltite; altre parti possono essere riciclate. E' dovere di tutti contribuire alla salute ecologica dell'ambiente seguendo le corrette procedure di smaltimento. Il simbolo mostrato a lato indica che il prodotto risponde ai requisiti richiesti dalle nuove direttive introdotte a tutela dell'ambiente (2002/96/EC, 2003/108/EC, 2002/95/EC, 2012/19/EC) e che deve essere smaltito correttamente al termine del suo periodo di vita. Chiedere informazioni al comune di residenza in merito alle zone dedicate allo smaltimento dei rifiuti. Chi non smaltisce il prodotto nel modo indicato ne risponde secondo le leggi vigenti. Se il prodotto è di piccole dimensioni (dimensioni esterne inferiori a 25cm) è possibile riportare il prodotto al rivenditore senza obbligo di nuovo acquisto.



## WASTE OF ELECTRIC AND ELECTRONIC EQUIPMENT

The product is made of non-biodegradable and potentially polluting substances if not properly disposed of; other parts can be recycled. It's our duty to contribute to the ecological health of the environment following the correct procedures for disposal. The crossed out wheeled bin symbol indicates the product complies with the requirements of the new directives introduced to protect the environment (2002/96/EC, 2003/108/EC, 2002/95/EC, 2012/19/EC) and must be properly disposed at the end of its lifetime. If you need further information, ask for the dedicated waste disposal areas at your place of residence. Who does not dispose of the product as specified in this section shall be liable according to the law.

## RESÍDUOS DE APARELHOS ELÉTRICOS E ELÉTRÓNICOS

O aparelho é composto de algumas partes não biodegradáveis e de substâncias potencialmente tóxicas para o ambiente, se não forem correctamente eliminadas; outras partes podem ser recicladas. É dever de todos contribuir para a saúde ecológica do ambiente. Observando os correctos procedimentos de eliminação. O símbolo mostrado ao lado indica que o aparelho responde aos requisitos exigidos pelas novas directivas introduzidas pela tutela do ambiente (2002/96/EC, 2003/108/EC, 2002/95/EC, 2012/19/EC) e que deve ser eliminado correctamente ao final do seu período de vida. Peça informações na câmara municipal da sua área de residência, se precisar de saber a localização dos centros de recolha deste tipo de resíduos. Quem não eliminar o aparelho do modo indicado neste parágrafo responde segundo as leis em vigor.

## RESIDUOS DE APARATOS ELÉCTRICOS Y ELECTRÓNICOS

El producto está hecho de sustancias no biodegradables y potencialmente contaminantes si no se desechan adecuadamente, otras partes pueden ser recicladas. Es nuestro deber de contribuir a la salud ecológica del medio ambiente siguiendo los procedimientos adecuados para su eliminación. El contenedor tachado símbolo indica que el producto cumple con los requisitos de las nuevas directivas adoptadas para proteger el medio ambiente (2002/96/CE, 2003/108/CE, 2002/95/CE, 2012/19/CE) y debe desecharse adecuadamente al final de su vida útil. Si necesita más información, pregunte por las áreas de disposición de residuos dedicados a su lugar de residencia. Quién no disponer del producto como se especifica en esta sección será responsable conforme a la ley.

## RÉSIDUS D'APPAREILS ELÉCTRIQUES ET ELÉTRONIQUES

L'appareil est composé par quelques parties non biodegradables et des substances potentiellement toxiques pour l'environnement, s'elles ne sont pas correctement éliminées; d'autres parties peuvent être recyclés. C'est le devoir de chacun contribuer à la santé écologique de l'environnement en observant les correctes procédures d'élimination. Le symbol montré à coté indique que l'appareil répond aux exigences des nouvelles directives introduites par la tutelle de l'environnement (2002/96/EC, 2003/108/EC, 2002/95/EC, 2012/19/EC) et qu'il doit être éliminé correctement à la fin de son période de vie. Demandez des informations chez votre mairie, si vous voulez savoir la localisation des centres de dépôt de ce type de résidus. Ceux qui n'éliminent pas l'appareil selon les indications de ce paragraphe répondront selon les termes des lois en vigueur.

## ENTSORGUNG VON ELEKTRO- UND ELEKTRONIKALTGERÄTEN

Das Symbol auf der rechten Seite zeigt, dass das Gerät den Anforderungen der neuen Richtlinien entspricht, die eingeführt wurden, um die Umwelt zu schützen (2002/96/EG, 2003/108/EG, 2002/95/EG, 2012/19/EG), und ordnungsgemäß am Ende seiner Lebensdauer entsorgt werden muss. Erkundigen Sie sich an Ihrem Wohnort, wo sich entsprechende Deponien für die Entsorgung von Elektroschrott befinden. Wenn Sie das Gerät nicht gemäß den in diesem Absatz genannten Vorschriften entsorgen, haften Sie nach den gesetzlichen Bestimmungen.



Per conoscere l'assistenza più vicina a Voi, o richiedere questo manuale in formato elettronico, contattare il numero di telefono 0541/694246, fax 0541/756430, o l'indirizzo E-Mail [assistenzatecnica@trevidea.it](mailto:assistenzatecnica@trevidea.it) e chiedere del responsabile Centri Assistenza.

*To find the nearest service center, please call the telephone number 0541 694246, fax number 0541 756430 or contact us at [assistenzatecnica@trevidea.it](mailto:assistenzatecnica@trevidea.it) asking for the service centers supervisor.*

**La TREVIDEA S.r.l. si riserva il diritto di apportare a questi apparecchi modifiche ELETTRICHE - TECNICHE - ESTETICHE e/o sostituire parti senza alcun preavviso, ove lo ritenesse più opportuno, per offrire un prodotto sempre più affidabile, di lunga durata e con tecnologia avanzata.**

**TREVIDEA S.r.l. si scusa inoltre per eventuali errori di stampa.**

L'apparecchio è conforme ai requisiti richiesti dalle direttive dell'Unione Europea ed è pertanto marcato con il marchio CE

*Appliance is conform to the pertinent European regulation and is therefore marked with the CE mark.*



[www.g3ferrari.it](http://www.g3ferrari.it)

TREVIDEA S.r.l.

**TREVIDEA S.R.L. – Strada Consolare Rimini – San Marino n. 62 – 47924 – RIMINI  
(RN) - ITALY**

MADE IN CHINA