

G3FERRARI®

BY TREVIDEA

MOD.:

G40023

MANUALE D'USO

USER MANUAL

IT

EN

PT

ES

DE

FR

Technical model: FS-9978A



Levapelucchi - Lint remover

FIBER-PRO

www.g3ferrari.it

ITALIANO: AVVERTENZE PER L'UTILIZZO

Di seguito sono riportate importanti indicazioni riguardanti l'installazione, l'uso e la manutenzione. Conservare con cura questo libretto per ogni ulteriore consultazione. Utilizzare il prodotto solo nel modo indicato dal presente libretto di istruzioni. Ogni altro uso è da considerare improprio e pericoloso. Perciò il costruttore non può essere considerato responsabile nel caso in cui vi siano danni derivanti da usi impropri, erronei ed irragionevoli. Prima dell'uso assicurarsi dell'integrità dell'apparecchio. In caso di dubbio non utilizzarlo e rivolgersi al personale dell'assistenza. Non lasciare gli elementi dell'imballaggio (sacchetti in plastica, polistirolo espanso, chiodi, graffette, ecc.) alla portata dei bambini in quanto sono potenziali fonti di pericolo; inoltre, ricordiamo che questi, devono essere oggetto di raccolta differenziata. In caso di guasto e/o di cattivo funzionamento non manomettere l'apparecchio. Per l'eventuale riparazione rivolgersi solamente ad un centro autorizzato dal costruttore e richiedere l'utilizzo di ricambi originali. Il mancato rispetto di quanto sopra può compromettere la sicurezza dell'apparecchio e far decadere i termini di garanzia.

- Non maneggiare o toccare il prodotto con mani bagnate. Non esporre il prodotto a condizioni atmosferiche dannose come pioggia, umidità, gelo, ecc. Conservarlo in luoghi asciutti.
- I bambini non devono giocare con l'apparecchio. Questo apparecchio può essere utilizzato da bambini dagli 8 anni in su e da persone con ridotte capacità fisiche, sensoriali o mentali o con mancanza di esperienza o conoscenza se a loro è stata assicurata un'adeguata sorveglianza oppure se hanno ricevuto istruzioni circa l'uso in sicurezza dell'apparecchio; le operazioni di pulizia e di manutenzione non devono essere effettuate da bambini a meno che non abbiano più di 8 anni e siano sorvegliati.
- Non per uso commerciale. Solo per uso domestico.
- Non immergere l'apparecchio in acqua o in altri liquidi ed evitare che spruzzi d'acqua lo raggiungano; per pulirlo utilizzare un panno umido. Non sottoporre il prodotto ad urti, potrebbero danneggiarlo.
- Utilizzare solo ricambi ed accessori originali e compatibili.
- Al primo utilizzo caricare completamente, lasciandolo connesso al caricatore per circa 3 ore.
- Prima dell'uso, verificare che la griglia sia ben avvitata.
- Non utilizzare il levapelucchi sui capi che si hanno addosso.

Fare attenzione alle specifiche di alimentazione. Una errata alimentazione potrebbe compromettere la funzionalità dell'apparecchio. Utilizzare solo USB tipo C per la ricarica.

G40023

- | | |
|---------------------------|--------------|
| 1. Griglia | 2. Lama |
| 3. Manico | 4. Corpo |
| 5. Presa USB per ricarica | 6. Cavo USB |
| 7. Tasto accensione | 8. Display |
| 9. Cover | 10. Spazzola |

FUNZIONAMENTO

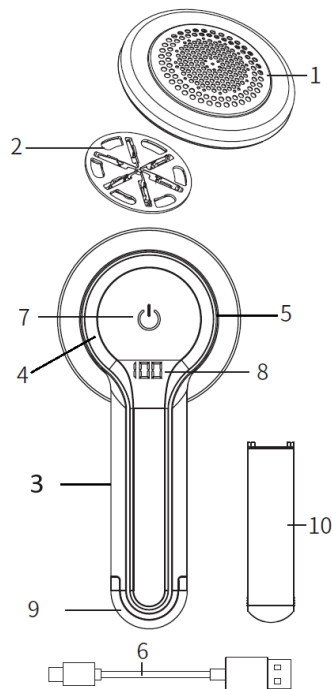
Avvitare la griglia (1) al corpo (4). **Un dispositivo di sicurezza impedisce il funzionamento se la griglia non è ben chiusa.**

Premere il tasto (7) per azionare il prodotto e scegliere una delle velocità: Basso per scarpe e tessuti delicati, media per maglieria, alta per coperte e tessuti resistenti.

Applicare la griglia (1) sul tessuto ed effettuare la rasatura.

Il contenitore è sotto alla parte trasparente del coperchio (1). Per vuotare il contenitore occorre svitare la griglia (1) e pulire il contenitore.

All'interno del manico (3) è presente un contenitore con spazzola. Aprire il tappo (9) ed estrarlo. Il contenitore può contenere il cavo ed altri accessori, la spazzola rifinisce il tessuto dopo aver levato i pelucchi.



RICARICA

Al primo utilizzo caricare completamente il prodotto, lasciandolo connesso al caricatore per 3 ore.

Per la ricarica collegare il cavo USB ad una presa USB idonea (PC, caricatore USB, power bank....) ed al connettore (5). Durante la ricarica il display mostra il livello di carica.

Se l'apparecchio, anche in seguito ad una ricarica, funziona soltanto se è connesso ad una presa USB è possibile che la batteria non sia più in grado di erogare potenza all'apparecchio. In tal caso contattare un centro assistenza autorizzato.

PULIZIA Pulire solo con panni umidi e morbidi e detergenti non abrasivi per non rovinare l'estetica.

CARATTERISTICHE TECNICHE

- Alimentazione: DC 5V, USB tipo C
- Batteria litio 1200 mAh, ricarica in 3 ore, autonomia fino a 2 ore

ENGLISH: SAFETY INSTRUCTIONS

The following are important notes on the installation, use and maintenance. Save this instruction manual for future reference. Use the equipment only as specified in this guide. Any other use is considered improper and dangerous. Therefore, the manufacturer cannot be held responsible in the event of damages caused by improper, incorrect or unreasonable use. Before use, ensure the equipment is undamaged. If in doubt, do not attempt to use it and contact the authorized service center. Do not leave packing materials (i.e. plastic bags, polystyrene foam, nails, staples, etc.) within the reach of children as they are potential sources of danger; always remember that they must be separately collected.

In case of failure and / or malfunction do not tamper with the unit. To repair the appliance, always contact the service center authorized by the manufacturer and request the use of original spare parts. Failure to comply with the above may compromise the unit safety and invalidate the warranty.

- Do not handle or touch the appliance with wet hands or bare feet. Do not expose the appliance to harmful weather conditions such as rain, moisture, frost, etc.. Store the unit in a dry place.
- This appliance can be used by children of 8 years and above and persons with reduced physical, sensory or mental capabilities or lack of experience and knowledge if they received supervision or instruction concerning use of the appliance in a safe way and understand hazards involved; children shall not play with the appliance; cleaning and user maintenance shall not be made by children without supervision.
- Children must not play with the appliance.
- Not suitable for commercial use. Household use only
- Do not immerse in water or liquids and avoid splashing of water; clean it with a damp cloth only.
- Do not subject the product to strong impacts, serious damage may result.
- Use original spare parts and accessories only
- Before using, fully charge the product, leaving it connected to the charger for about 3 hours
- Before use, make sure that the grid is securely fixed.
- Do not use the lint remover on clothes while wearing them.

Pay attention to the power supply. An incorrect voltage may damage functionality of the device. Use only USB Type-C for charging

G40023

- | | | | | |
|--------------|-----------|------------|------------|---------------|
| 1. Grid | 2. Blade | 3. Handle | 4. Housing | 5. USB socket |
| 6. USB cable | 7. Button | 8. Display | 9. Cover | 10. Brush |

OPERATING

Screw the grid (1) onto the body (4). **A safety device prevents operation if the grid is not securely closed.** Press the button (7) to activate the product and choose one of the speeds: Low for scarves and delicate fabrics, medium for knitwear, high for blankets and resistant fabrics. Place the grid (1) on the fabric and proceed with shaving.

The container is located under the transparent part of the cover (1). To empty the container, unscrew the grid (1) and clean the container.

Inside the handle (3), there is a container with a brush. Open the cover (9) and extract it. The container can hold the cable and other accessories; the brush refines the fabric after removing lint.

CHARGING

When you first use the product fully charge it, leaving it connected for at least 3 hours. To recharge, connect the USB cable to a suitable USB socket (PC, USB charger, power bank...) and into the connector on the rear of product (5). During charging, the display shows the charge level.

If appliance, even after a recharge, works only if connected to the USB, it is possible that battery is no longer capable of delivering enough power to the unit. In this case, please contact an authorized service center.

CLEANING. Clean the unit with a damp cloth and soft and non-abrasive cleaners only.

TECHNICAL FEATURES

- Power supply: DC 5V, USB tipo C
- Lithium battery 1200 mAh, charge in 3 hours, working up to 2 hours

PORTUGUES ADVERTÊNCIAS

As seguintes indicações são importantes para a instalação, uso e manutenção do aparelho. Conserve este folheto com cuidado para consultas futuras. Utilize o aparelho apenas do modo indicado neste folheto de instruções. Qualquer outro uso deve ser considerado inadequado e perigoso. O fabricante não poderá ser considerado responsável no caso de ocorrerem danos resultantes de utilizações impróprias, erradas ou irresponsáveis. Antes da utilização certifique-se da integridade do aparelho. Em caso de dúvida não o utilize e dirija-se ao pessoal da assistência. Não deixe elementos da embalagem (sacos de plástico, esferovite, grampos, agrafos, etc.) ao alcance das crianças, porque constituem uma potencial fonte de perigo; recordamos também que estes elementos devem ser objecto de separação de lixo diferenciada.

Em caso de avaria e/ou mau funcionamento não intervenha no aparelho. Para uma eventual reparação dirija-se unicamente a um centro autorizado do fabricante e solicite a utilização de peças originais. A falta de observância do exposto acima poderá comprometer a segurança do aparelho e anular os termos da garantia.

- Não manusear ou tocar o aparelho com as mãos molhadas. Não expor o aparelho a condições atmosféricas prejudiciais, como chuva, humidade, gelo, etc. Conservá-lo em lugar seco.
- Este aparelho pode ser utilizado por crianças com mais de 8 anos e por pessoas com reduzida capacidade física, sensorial ou mental, ou ainda com falta de experiência na sua utilização, desde que lhes seja assegurada uma adequada supervisão ou se tiverem sido instruídas no uso do aparelho em segurança; as operações de limpeza e de manutenção não devem ser efectuadas por crianças, a menos que tenham mais de 8 anos e sejam supervisionadas. As crianças não devem brincar com o aparelho.
- Não adequada para uso comercial. Só para uso doméstico.
- Não mergulhar o aparelho em água ou quaisquer outros líquidos; evitar que seja atingido por salpicos de água; para limpá-lo utilizar um pano húmido. Não sujeitar o aparelho a choques que o possam danificar.
- Utilizar somente acessórios e componentes originais
- À primeira utilização carregar completamente, deixando-a ligada durante cerca de 3 horas
- Antes de usar, certifique-se de que a grade esteja bem parafusada.
- Não use o removedor de fiapos nas roupas enquanto estiver vestindo.

Uma alimentação errada poderia danificar a máquina. Use apenas USB Tipo C para carregar.

G40023

- | | | | | |
|-------------|-----------|------------|----------|---------------|
| 1. Grade | 2. Lâmina | 3. Alça | 4. Corpo | 5. Tomada USB |
| 6. Cabo USB | 7. Botão | 8. Display | 9. Tampa | 10. Escova |

FUNCIONAMIENTO

Parafuse a grade (1) no corpo (4). **Um dispositivo de segurança impede o funcionamento se a grade não estiver bem fechada.** Pressione o botão (7) para ativar o produto e escolher uma das velocidades: Baixa para lençóis e tecidos delicados, média para malhas, alta para cobertores e tecidos resistentes.

Coloque a grade (1) no tecido e proceda com a raspagem.

O recipiente está localizado sob a parte transparente da tampa (1). Para esvaziar o recipiente, desparafuse a grade (1) e limpe o recipiente.

Dentro do cabo (3), há um recipiente com uma escova. Abra a tampa (9) e a extraia. O recipiente pode conter o cabo e outros acessórios; a escova refina o tecido após remover os fiapos.

RECARGA

À primeira utilização carregar completamente o aparelho, deixando-o ligado ao cabo durante 3 horas. Para recarregar, ligar o cabo USB à tomada USB e ao conector (5). Durante a recarga, a tela mostra o nível de carga. Se a máquina, depois de um recarregamento, só funciona ligada ao cabo é possível que a bateria já não esteja em condições de transmitir potência. Nesse caso contactar um centro de assistência autorizado.

LIMPEZA Limpar só com panos húmidos e macios, e detergentes não abrasivos, para evitar estragar a estética do aparelho.

CARACTERÍSTICAS TÉCNICAS

- Alimentação: DC 5V, USB tipo C
- Bateria lítio 1200 mAh, Recarga de 3 horas

ESPAÑOL: ADVERTENCIAS DE USO

A continuación se presentan indicaciones importantes sobre la instalación, el uso y el mantenimiento. Conservar con cuidado este manual para consultas posteriores. Utilizar el producto solo de la forma que indica este manual de instrucciones. Cualquier otro uso debe considerarse impropio y peligroso. Por ello el fabricante no puede ser considerado responsable en caso de que se produzcan daños derivados de usos impropios, erróneos o irracionales. Antes del uso asegurarse de la integridad del aparato. En caso de duda no utilizarlo y dirigirse al personal de asistencia. No dejar los elementos del embalaje (bolsas de plástico, poliestireno expandido, clavos, grapas, etc.) al alcance de los niños ya que son fuentes potenciales de peligro; además, cabe recordar que estos elementos deben ser objeto de una recogida diferenciada. En caso de avería y/o de funcionamiento anómalo no manipular el aparato. Para una posible reparación, dirigirse únicamente a un centro autorizado por el fabricante y solicitar el uso de recambios originales. El incumplimiento de lo indicado anteriormente puede comprometer la seguridad del aparato y anular las condiciones de la garantía.

- No manejar o tocar el producto con las manos húmedas. No exponer el producto a condiciones atmosféricas dañinas como lluvia, humedad, hielo, etc. Conservarlo en lugares secos.
- Este aparato puede ser utilizado por niños a partir de 8 años y por personas con capacidades físicas, sensoriales o mentales reducidas o con falta de experiencia o conocimiento si a dichas personas se ha asegurado una supervisión adecuada o bien si han recibido instrucciones sobre el uso seguro del aparato; las operaciones de limpieza y de mantenimiento no deben ser efectuadas por niños a no ser que tengan más de 8 años y estén supervisados. Los niños no deben jugar con el aparato.
- No apta para uso comercial. Solo para uso doméstico.
- No sumergir el aparato en agua o en otros líquidos y evitar que resulte alcanzado por chorros de agua; para limpiarlo utilizar un paño húmedo. No someter el producto a golpes, podrían dañarlo.
- Utilizar solo repuestos y accesorios originales y compatibles.
- En el primer uso, cargar completamente dejándolo conectado durante aproximadamente 3 horas.
- Antes de usar, asegúrese de que la rejilla esté bien atornillada.
- No use el quitapelusas en la ropa mientras la lleva puesta.

Prestar atención a las especificaciones de alimentación. Una alimentación incorrecta podría comprometer la funcionalidad del dispositivo. Utilizar solo USB tipo C para la carga.

G40023

- | | | | | |
|--------------|-------------|-------------|-------------|---------------|
| 1. Rejilla | 2. Cuchilla | 3. Mango | 4. Cuerpo | 5. Puerto USB |
| 6. Cable USB | 7. Botón | 8. Pantalla | 9. Cubierta | 10. Cepillo |

FUNCIONAMIENTO

Atornille la rejilla (1) en el cuerpo (4). **Un dispositivo de seguridad impide el funcionamiento si la rejilla no está bien cerrada.** Presione el botón (7) para activar el producto y elija una de las velocidades: Baja para bufandas y tejidos delicados, media para prendas de punto, alta para mantas y tejidos resistentes. Coloque la rejilla (1) sobre la tela y proceda con el afeitado.

El contenedor está debajo de la parte transparente de la cubierta (1). Para vaciar el contenedor, desenrosque la rejilla (1) y limpie el contenedor.

Dentro del mango (3), hay un contenedor con un cepillo. Abra la tapa (9) y extraígala. El contenedor puede contener el cable y otros accesorios; el cepillo refina el tejido después de quitar las pelusas.

RECARGANDO

Cuando vaya a utilizar el equipo por primera vez cárguelo totalmente, le llevará 3 horas.

Para recargar, conecte el cable USB a una toma USB adecuada (PC, cargador USB, power bank....) y al conector (5). Durante la recarga, la pantalla muestra el nivel de carga.

Si el equipo solo funciona cuando esta conectado al cable USB significa que la batería ya no es capaz de proporcionar la potencia necesaria. Contacte con un distribuidor autorizado.

LIMPIEZA Limpiar solo con paños húmedos y suaves y detergentes no abrasivos para evitar estropear la estética del producto.

CARACTERÍSTICAS TÉCNICAS

- Alimentación: DC 5V, USB tipo C
- Batería litio 1200 mAh, recarga 3 horas

DEUTSCH: WARNHINWEISE

Die folgenden Hinweise sind sehr wichtig in Bezug auf die Installation, Nutzung und Wartung des Geräts; Bewahren Sie sorgfältig diese Bedienungsanleitung für zukünftige nachlesen; verwenden Sie das Gerät nur wie in dieser Anleitung angegeben.; Jede darüber hinausgehende Verwendung gilt als unangemessen und gefährlich, in diesem Fall kann der Hersteller nicht verantwortlich gemacht werden für entstehenden Schäden, die durch unsachgemäßen Verwendung entstanden sind; Bevor Sie das Gerät zum ersten Mal benutzen sollten Sie die Integrität des Gerätes prüfen; Im Zweifelsfall nicht verwenden und die technische Unterstützung kontaktieren. Lassen Sie keine Elemente der Verpackung (Plastikbeutel, Styropor, Nagel, Klammer, Heftklammer, usw.); darüber hinaus erinnern wir, dass diese Komponenten einer Getrennten Müllsammlung sein sollten; Im Falle einer Störung und/oder Fehlfunktion, wenden Sie keine Gewalt oder Manipulation des Geräts. Für Reparaturen wenden Sie sich nur an einen autorisierten Fachhändler oder an den Hersteller, verlangen Sie der Einsatz von Original-Ersatzteile. Die Nichtbeachtung dieser Standards kann die Sicherheit des Geräts gefährden und somit das Erlöschen der Garantie zur Folge haben.

Behandeln Sie oder berühren Sie das Gerät nicht mit nassen Händen oder barfuß.

- Setzen Sie das Gerät nicht zu ungünstigen Wetterbedingungen wie Regen, Feuchtigkeit, Frost, etc.... An einem trockenen Ort bewahren. Kinder dürfen nicht mit dem Gerät spielen.
- Dieses Gerät kann von Kindern ab 8 Jahren und von Personen mit eingeschränkten körperlichen, sensorischen oder geistigen Fähigkeiten oder mangelnder Erfahrung und Kenntnissen verwendet werden, wenn sie beaufsichtigt oder instruiert wurden, um das Gerät sicher zu verwenden und die damit verbundenen Gefahren zu verstehen. Kinder dürfen nicht mit dem Gerät spielen. Reinigung und Benutzerwartung dürfen nicht von Kindern ohne Aufsicht durchgeführt werden.
- Stellen Sie das Gerät auf eine stabile und ebene Fläche um den ordnungsgemäßen Betrieb sicherzustellen.

- Dieses Gerät ist nicht für kommerzielle Verwendung geeignet. Nur für den Gebrauch im Haushalt.
- Tauchen Sie nicht in Wasser oder in andere Flüssigkeiten und verhindern Sie Wasserspritzen: Reinigen Sie das Gerät mit einem feuchten Tuch.
- Gerät keine Schocks aussetzen, die beschädigen können, schwere Schäden können verursacht werden.
- Verwenden Sie nur Original- und kompatible Ersatzteile und Zubehör.
- Bei der ersten Verwendung vollständig aufladen und etwa 3 Stunden am Ladegerät lassen.
- Vor der Verwendung sicherstellen, dass das Gitter gut verschraubt ist.
- Den Fusselentferner nicht auf Kleidungsstücken verwenden, die man trägt.

Beachten Sie die Stromversorgungsspezifikationen. Eine falsche Stromversorgung könnte die Funktionalität des Geräts beeinträchtigen. Verwenden Sie nur USB Typ C zum Aufladen.

G40023

- | | | | | |
|--------------|-----------|------------|--------------|------------------|
| 1. Gitter | 2. Klinge | 3. Griff | 4. Körper | 5. USB-Anschluss |
| 6. USB-Kabel | 7. Taste | 8. Display | 9. Abdeckung | 10. Bürste |

BETRIEB

Das Gitter (1) am Körper (4) anschrauben. **Ein Sicherheitsmechanismus verhindert den Betrieb, wenn das Gitter nicht sicher geschlossen ist.** Drücken Sie den Knopf (7), um das Produkt zu aktivieren, und wählen Sie eine der Geschwindigkeiten: Niedrig für Schals und empfindliche Stoffe, mittel für Strickwaren, hoch für Decken und widerstandsfähige Stoffe.

Platzieren Sie das Gitter (1) auf dem Stoff und gehen Sie mit dem Rasieren vor.

Der Behälter befindet sich unter dem transparenten Teil der Abdeckung (1). Um den Behälter zu leeren, das Gitter (1) abschrauben und den Behälter reinigen.

Im Griff (3) befindet sich ein Behälter mit einer Bürste. Öffnen Sie den Deckel (9) und ziehen Sie ihn heraus. Der Behälter kann das Kabel und andere Zubehörteile aufnehmen; die Bürste verfeinert den Stoff nach dem Entfernen von Fusseln.

AUFLADEN

Laden Sie das Produkt bei der ersten Verwendung vollständig auf und lassen Sie es mindestens 3 Stunden angeschlossen. Zum Aufladen das USB-Kabel an einen geeigneten USB-Anschluss (PC, USB-Ladegerät, Powerbank usw.) und an den Anschluss (5) anschließen. Während des Ladevorgangs zeigt das Display den Ladestand an. Sollte das Gerät auch nach dem Aufladen nur dann funktionieren, wenn es an eine USB-Buchse angeschlossen ist, ist es möglich, dass der Akku das Gerät nicht mehr mit Strom versorgen kann. Wenden Sie sich in diesem Fall an eine autorisierte Kundendienststelle.

REINIGUNG. Reinigen Sie nur mit feuchten, weiche Tücher, und kein scheuernde Reinigungsmittel.

TECHNISCHE DATEN

- Stromversorgung: DC 5V, USB typ-C
- 1200mA Lithium Batterie

FRANCAIS : CONSIGNES DE SÉCURITÉ

Vous trouverez ci-dessous des remarques importantes sur l'installation, l'utilisation et la maintenance. Conservez ce manuel pour référence ultérieure. Utilisez l'équipement uniquement comme spécifié dans ce guide. Toute autre utilisation est considérée impropre et dangereuse. Par conséquent, le fabricant ne peut être tenu pour responsable en cas de dommages causés par une utilisation inappropriée, incorrecte ou abusive.

Avant utilisation, assurez-vous que l'équipement n'est pas endommagé. En cas de doute, n'essayez pas de l'utiliser et contactez le centre de service agréé. Ne laissez pas les matériaux d'emballage (c.-à-d. Sacs en plastique, mousse de polystyrène, clous, agrafes, etc.) à la portée des enfants, car ils constituent des sources potentielles de danger. Rappelez-vous toujours qu'ils doivent être collectés séparément.

En cas de défaillance et / ou de dysfonctionnement, ne modifiez pas l'appareil. Pour réparer l'appareil,

contactez toujours le centre de service agréé par le fabricant et demandez l'utilisation de pièces de rechange d'origine. Le non-respect de ce qui précède peut compromettre la sécurité de l'appareil et annuler la garantie.

- Ne pas manipuler ni toucher l'appareil avec les mains mouillées ou les pieds nus.
- N'exposez pas l'appareil à des conditions météorologiques dangereuses telles que la pluie, l'humidité, le gel, etc. Rangez l'appareil dans un endroit sec.
- Cet appareil peut être utilisé par des enfants âgés de plus de 8 ans et par des personnes avec une réduite capacité physique, sensorial ou mental, ou encore avec peu d'expérience à son usage, pourvu qu'une supervision adéquate leur en soit assuré, ou s'ils auraient été instruits à l'usage de l'appareil en complète sécurité. Les opérations de nettoyage et de manutention ne doivent pas être effectués par des enfants, sauf pour ceux qui sont âgés de plus de 8 ans et sont supervisés.
- Les enfants ne doivent pas jouer avec cet appareil.
- Ne convient pas pour un usage commercial. Usage domestique seulement
- Ne pas plonger dans l'eau ou des liquides et éviter les éclaboussures d'eau; nettoyez-le uniquement avec un chiffon humide. Ne soumettez pas le produit à des chocs violents, cela pourrait entraîner de graves dommages. Utiliser uniquement des pièces de rechange et des accessoires d'origine et compatibles.
- Lors de la première utilisation, charger complètement en laissant l'appareil connecté au chargeur pendant environ 3 heures.
- Avant utilisation, assurez-vous que la grille est bien vissée.
- N'utilisez pas le rasoir anti-bouloche sur les vêtements que vous portez.

Faire attention aux spécifications d'alimentation. Une alimentation incorrecte pourrait compromettre la fonctionnalité de l'appareil. Utiliser uniquement un câble USB de type C pour la recharge.

G40023

- | | | | | |
|--------------|-----------|------------|--------------|-------------|
| 1. Grille | 2. Lame | 3. Poignée | 4. Corps | 5. Port USB |
| 6. Câble USB | 7. Bouton | 8. Écran | 9. Couvercle | 10. Brosse |

FONCTIONNEMENT

Vissez la grille (1) sur le corps (4). Un dispositif de sécurité empêche le fonctionnement si la grille n'est pas correctement fermée.

Appuyez sur le bouton (7) pour activer le produit et choisissez l'une des vitesses : basse pour les écharpes et les tissus délicats, moyenne pour les tricots, haute pour les couvertures et les tissus résistants.

Placez la grille (1) sur le tissu et procédez au rasage.

Le conteneur est situé sous la partie transparente du couvercle (1). Pour vider le conteneur, dévissez la grille (1) et nettoyez le conteneur.

À l'intérieur de la poignée (3), il y a un conteneur avec une brosse. Ouvrez le capuchon (9) et extrayez-le. Le conteneur peut contenir le câble et d'autres accessoires ; la brosse affine le tissu après avoir enlevé les peluches.

CHARGE

Lorsque de la première utilisation, charger complètement l'appareil pendant 4 heures. Pour la charge brancher le câble USB à une prise USB adaptée (PC, chargeur USB, power bank) et à la prise de charge (5). Pendant la recharge, l'écran affiche le niveau de charge.

Si l'appareil, même après une charge, fonctionne seulement si branché au bable il est possible que la batterie ne soit plus capable de fournir puissance à l'appareil. Dans ce cas s'adresser à un centre d'assistance autorisé.

NETTOYAGE. Nettoyez l'appareil avec un chiffon humide et des nettoyeurs doux et non abrasifs.

CARACTÉRISTIQUES TECHNIQUES

- Alimentation : DC 5 V, USB type C
- Batterie lithium 1200 mAh, recharge en 3 heures, autonomie jusqu'à 2 heures

RIFIUTI APPARECCHIATURE ELETTRICHE ED ELETTRONICHE

Al termine del suo periodo di vita, il prodotto va smaltito seguendo le direttive vigenti riguardo alla raccolta differenziata e non deve essere trattato come un normale rifiuto di nettezza urbana.

Il prodotto va smaltito presso i centri di raccolta autorizzati allo scopo, o restituito al rivenditore, qualora si voglia sostituire il prodotto con uno equivalente nuovo. Il costruttore si occuperà dello smaltimento del prodotto secondo quanto prescritto dalla legge. Il prodotto è composto di parti non biodegradabili e di sostanze potenzialmente inquinanti per l'ambiente se non correttamente smaltite; altre parti possono essere riciclate. E' dovere di tutti contribuire alla salute ecologica dell'ambiente seguendo le corrette procedure di smaltimento. Il simbolo mostrato a lato indica che il prodotto risponde ai requisiti richiesti dalle nuove direttive introdotte a tutela dell'ambiente (2002/96/EC, 2003/108/EC, 2002/95/EC, 2012/19/EC) e che deve essere smaltito correttamente al termine del suo periodo di vita. Chiedere informazioni al comune di residenza in merito alle zone dedicate allo smaltimento dei rifiuti. Chi non smaltisce il prodotto nel modo indicato ne risponde secondo le leggi vigenti. Se il prodotto è di piccole dimensioni (dimensioni esterne inferiori a 25cm) è possibile riportare il prodotto al rivenditore senza obbligo di nuovo acquisto.



WASTE OF ELECTRIC AND ELECTRONIC EQUIPMENT

The product is made of non-biodegradable and potentially polluting substances if not properly disposed of; other parts can be recycled. It's our duty to contribute to the ecological health of the environment following the correct procedures for disposal. The crossed out wheeled bin symbol indicates the product complies with the requirements of the new directives introduced to protect the environment (2002/96/EC, 2003/108/EC, 2002/95/EC, 2012/19/EC) and must be properly disposed of at the end of its lifetime. If you need further information, ask for the dedicated waste disposal areas at your place of residence. Who does not dispose of the product as specified in this section shall be liable according to the law.

RESÍDUOS DE APARELHOS ELÉTRICOS E ELÉTRÓNICOS

O aparelho é composto de algumas partes não biodegradáveis e de substâncias potencialmente tóxicas para o ambiente, se não forem correctamente eliminadas; outras partes podem ser recicladas. É dever de todos contribuir para a saúde ecológica do ambiente. Observando os correctos procedimentos de eliminação. O símbolo mostrado ao lado indica que o aparelho responde aos requisitos exigidos pelas novas directivas introduzidas pela tutela do ambiente (2002/96/EC, 2003/108/EC, 2002/95/EC, 2012/19/EC) e que deve ser eliminado correctamente no final do seu período de vida. Peça informações na câmara municipal da sua área de residência, se precisar de saber a localização dos centros de recolha deste tipo de resíduos. Quem não eliminar o aparelho do modo indicado neste parágrafo responde segundo as leis em vigor.

RESIDUOS DE APARATOS ELÉCTRICOS Y ELECTRÓNICOS

El producto está hecho de sustancias no biodegradables y potencialmente contaminantes si no se desechan adecuadamente, otras partes pueden ser recicladas. Es nuestro deber de contribuir a la salud ecológica del medio ambiente siguiendo los procedimientos adecuados para su eliminación. El contenedor tachado símbolo indica que el producto cumple con los requisitos de las nuevas directivas adoptadas para proteger el medio ambiente (2002/96/CE, 2003/108/CE, 2002/95/CE, 2012/19/CE) y debe desecharse adecuadamente al final de su vida útil. Si necesita más información, pregunte por las áreas de disposición de residuos dedicados a su lugar de residencia. Quién no disponer del producto como se especifica en esta sección será responsable conforme a la ley.

ENTSORGUNG VON ELEKTRO- UND ELEKTRONIKALTGERÄTEN

Das Symbol auf der rechten Seite zeigt, dass das Gerät den Anforderungen der neuen Richtlinien entspricht, die eingeführt wurden, um die Umwelt zu schützen (2002/96/EG, 2003/108/EG, 2002/95/EG, 2012/19/EG), und ordnungsgemäß am Ende seiner Lebensdauer entsorgt werden muss. Erkundigen Sie sich an Ihrem Wohnort, wo sich entsprechende Deponien für die Entsorgung von Elektroschrott befinden. Wenn Sie das Gerät nicht gemäß den in diesem Absatz genannten Vorschriften entsorgen, haften Sie nach den gesetzlichen Bestimmungen.

RÉSIDUS D'APPAREILS ELÉCTRIQUES ET ÉLECTRONIQUES

L'appareil est composé par quelques parties non biodegradables et des substances potentiellement toxiques pour l'environnement, s'elles ne sont pas correctement éliminées; d'autres parties peuvent être recyclés. C'est le devoir de chacun contribuer à la santé écologique de l'environnement en observant les correctes procédures d'élimination. Le symbol montré à coté indique que l'appareil répond aux exigences des nouvelles directives introduites par la tutelle de l'environnement (2002/96/EC, 2003/108/EC, 2002/95/EC, 2012/19/EC) et qu'il doit être éliminé correctement à la fin de son période de vie. Demandez des informations chez votre mairie, si vous voulez savoir la localisation des centres de dépôt de ce type de résidus. Ceux qui n'éliminent pas l'appareil selon les indications de ce paragraphe répondront selon les termes des lois en vigueur.

Per conoscere l'assistenza più vicina a Voi, o richiedere questo manuale in formato elettronico, contattare il numero di telefono 0541/694246, fax 0541/756430, o l'indirizzo E-Mail assistenzatecnica@trevidea.it e chiedere del responsabile Centri Assistenza.

To find the nearest service center, please call the telephone number 0541 694246, fax number 0541 756430 or contact us at assistenzatecnica@g3ferrari.it asking for the service centers supervisor.

La TREVIDEA S.r.l. si riserva il diritto di apportare a questi apparecchi modifiche ELETTRICHE - TECNICHE - ESTETICHE e/o sostituire parti senza alcun preavviso, ove lo ritenesse più opportuno, per offrire un prodotto sempre più affidabile, di lunga durata e con tecnologia avanzata.

TREVIDEA S.r.l. si scusa inoltre per eventuali errori di stampa.

L'apparecchio è conforme ai requisiti richiesti dalle direttive dell'Unione Europea ed è pertanto marcato con il marchio CE

Appliance is conform to the pertinent European regulation and is therefore marked with the CE mark.



www.g3ferrari.it

TREVIDEA S.r.l.

**TREVIDEA S.R.L. – Strada Consolare Rimini – San Marino n. 62 – 47924 – RIMINI
(RN) - ITALY**

MADE IN CHINA