

G3FERRARI®

BY TREVIDEA

MOD.:
G90049

MANUALE D'USO
USER MANUAL

IT

EN

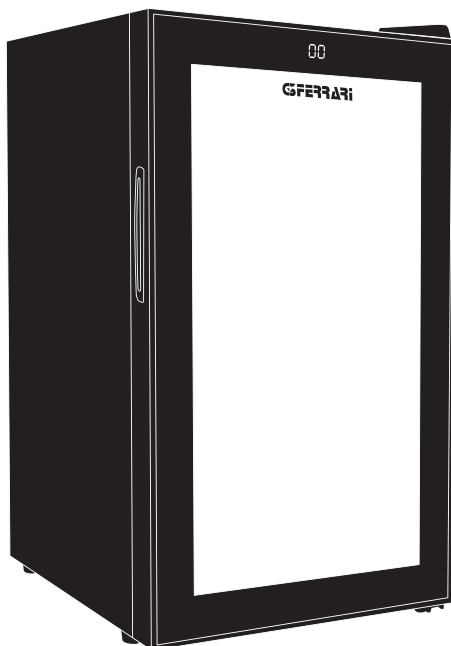
PT

ES

DE

FR

Technical model: JC-70



Cantinetta per vino
Wine cooler
RISERVA 24

www.g3ferrari.it

ITA: INDICE

Simbologia.....	p. 2
Avvertenze di sicurezza	p. 3
Informazioni d'uso.....	p. 5
Suggerimenti.....	p. 6
G90049.....	p. 7
Nomenclatura.....	p. 7
Installazione.....	p. 7
Al primo utilizzo	p. 7
Funzionamento.....	p. 7
Consigli per un corretto utilizzo.....	p. 7
Pulizia.....	p. 8
Caratteristiche tecniche.....	p. 8
Trattamento dei rifiuti delle apparecchiature elettriche ed elettroniche.....	p. 37

ENG: INDEX

Symbols.....	p. 2
G90049.....	p. 7
Safety instructions.....	p. 8
General information.....	p. 10
Tips for energy savings.....	p. 12
Description of parts.....	p. 12
Installation.....	p. 12
First use	p. 12
Operating the unit.....	p. 12
What to do	p. 12
Cleaning	p. 13
Technical features.....	p. 13
Waste of electric and electronic equipment (WEEE Directive).....	p. 37

PORTUGUES:..... p. 13

ESPAÑOL..... p. 19

DEUTSCH..... p. 25

FRANCAIS:..... p. 30

CLASSI DI PROTEZIONE / PROTECTION CLASSES



ATTENZIONE
RISCHIO DI SCOSSE ELETTRICHE
NON ESPORRE A PIOGGIA E UMIDITA'



WARNING
ELECTRIC SHOCK RISK
DO NOT EXPOSE TO RAIN OR MOISTURE



ATTENZIONE: NON APRITE L'APPARECCHIO. ALL'INTERNO NON VI SONO COMANDI MANIPOLABILI DALL'UTENTE NE' PARTI DI RICAMBIO. PER TUTTE LE OPERAZIONI DI SERVIZIO RIVOLGERSI AD UN CENTRO DI ASSISTENZA AUTORIZZATO.

Se l'apparecchio ha impresso i simboli sottostanti, significa che le caratteristiche tecniche sono corrispondenti al simbolo.



Questo simbolo segnala la presenza all'interno del prodotto di componenti operanti ad alta tensione; non apritelo in nessun caso.

This symbol warns the user that un-insulated dangerous voltage inside the system may cause an electrical shock. Do not open the case.



Questo simbolo indica che l'apparecchio appartiene alla **Classe I**: ciò significa che l'apparecchio ha una spina che comprende il polo di messa a terra e va usata esclusivamente su prese provviste di messa a terra.

Class I Appliance symbol. This means the appliance must have the chassis connected to electrical earth/ground by an earth conductor.



Attenzione: questo simbolo indica all'utente istruzioni importanti da leggere e da rispettare durante l'utilizzo del prodotto.

Caution: this symbol reminds the user to read carefully the important operations and maintenance instructions in this owner's guide.



Attenzione: Materiali infiammabili. Rispettare i regolamenti locali riguardo allo smaltimento dell'apparecchio e del gas refrigerante infiammabile in esso contenuto.

Warning: Risk of fire/flammable materials used. Please according to local regulations regarding disposal of the appliance for its flammable blowing gas.

AVVERTENZE DI SICUREZZA

Di seguito sono riportate importanti indicazioni riguardanti l'installazione, l'uso e la manutenzione; conservare con cura questo libretto per ogni ulteriore consultazione; utilizzare il prodotto solo nel modo indicato dal presente libretto di istruzioni; ogni altro uso è da considerare improprio e pericoloso; perciò il costruttore non può essere considerato responsabile nel caso in cui vi siano danni derivanti da usi impropri, erronei ed irragionevoli.

Prima dell'uso verificare l'integrità dell'apparecchio: in caso di dubbio non utilizzarlo e rivolgersi all'assistenza.

Non lasciare gli elementi dell'imballaggio (sacchetti in plastica, polistirolo espanso, chiodi, graffette, ecc.) alla portata dei bambini in quanto sono potenziali fonti di pericolo; inoltre, ricordiamo che questi, devono essere oggetto di raccolta differenziata.

Accertarsi che i dati di targa siano compatibili con quelli della rete elettrica; l'installazione deve essere effettuata in base alle istruzioni del costruttore considerando la potenza massima indicata in targa; un'errata installazione può causare danni a persone, animali o cose, per i quali il costruttore non può essere considerato responsabile.

Se fosse necessario l'uso di adattatori, prese multiple e prolunghie utilizzare quelli conformi alle vigenti norme di sicurezza; non superare i limiti di assorbimento indicati su adattatore e/o prolunghie, nonché quello di massima potenza marcato sull'adattatore multiplo.

Non lasciare l'apparecchio inutilmente inserito; meglio staccare la spina dalla rete di alimentazione quando l'apparecchio non viene utilizzato.

Scollegare sempre l'apparecchio dall'alimentazione se lasciato incustodito. Le operazioni di pulizia devono essere effettuate dopo aver staccato la spina.

Qualora l'apparecchio sia fuori uso e si sia deciso di non

ripararlo, si raccomanda di renderlo inutilizzabile tagliando il cavo di alimentazione.

- Non avvicinare il cavo di alimentazione a oggetti taglienti o a superfici calde e non tirarlo per staccare la spina. Non lasciarlo penzolare dal piano di lavoro dove un bambino potrebbe afferrarlo. Non utilizzare il prodotto in caso di danni al cavo di alimentazione, alla spina o in caso di cortocircuiti; fare riparare il prodotto da un centro di assistenza autorizzato.
- Non esporre il prodotto a condizioni atmosferiche dannose come pioggia, umidità, gelo, ecc. Conservarlo in luoghi asciutti. Non maneggiare o toccare il prodotto con mani bagnate o a piedi nudi.
- Questo apparecchio può essere utilizzato da bambini dagli 8 anni in su e da persone con ridotte capacità fisiche, sensoriali o mentali o con mancanza di esperienza o conoscenza se a loro è stata assicurata un'adeguata sorveglianza oppure se hanno ricevuto istruzioni circa l'uso in sicurezza dell'apparecchio e compreso i rischi associati; le operazioni di pulizia e di manutenzione non devono essere effettuate da bambini a meno che non abbiano più di 8 anni e siano sorvegliati.
- I bambini non devono giocare con l'apparecchio.
- Tenere il prodotto ed il cavo di alimentazione fuori dalla portata dei bambini sotto 8 anni.
- Questo apparecchio è progettato per uso domestico o applicazioni simili come: cucine per il personale in negozi, uffici o altri luoghi di lavoro, per i clienti in hotel, motel, bed & breakfast o residence.

Se il cavo di alimentazione è danneggiato, o in caso di guasto e/o di cattivo funzionamento non manomettere l'apparecchio. L'eventuale riparazione deve essere effettuata dal costruttore o dal suo servizio assistenza tecnica o comunque da una persona con qualifica simile, in modo da prevenire ogni rischio. Il mancato

rispetto di quanto sopra può compromettere la sicurezza dell'apparecchio e far decadere i termini di garanzia.

- L'apparecchio non è progettato per essere usato attraverso timer esterni o telecomandi. Prima di ogni utilizzo svolgere il cavo di alimentazione.
- Non sottoporre il prodotto ad urti, potrebbero danneggiarlo. Utilizzare solo ricambi ed accessori originali e compatibili.
- Non utilizzare sotto o accanto a materiali infiammabili come le tende, fonti di calore, zone fredde e vapore.

INFORMAZIONI D'USO

Al primo utilizzo lavare con cura le parti interne e lasciare acceso con sportello aperto per circa un'ora, in modo da aerare il vano interno. Eseguire questa operazione anche quando si riattiva il frigorifero dopo un lungo periodo di inattività. Prima di utilizzare l'apparecchio rimuovere tutti gli imballaggi interni ed esterni.

ATTENZIONE: Pericolo di intrappolamento per i bambini. In via precauzionale, prima di smaltire l'apparecchio, si consiglia di rimuovere lo sportello lasciando però i ripiani installati, in modo da rendere difficoltoso l'ingresso dei bambini.

Scollegare l'apparecchio dalla presa di corrente elettrica prima di smontarlo per una riparazione, prima di procedere con le operazioni di pulizia oppure se non si intende usarlo per un lungo periodo di tempo.

Non posizionare l'apparecchio in luoghi caldi, ed evitare l'esposizione diretta alla luce del sole.

Per la pulizia seguire le istruzioni riportate nel paragrafo "Pulizia". Non immergere il prodotto, il cavo elettrico o la spina in acqua o in altri liquidi.

Non posizionare la spina elettrica o qualsiasi elettrodomestico (ad esempio, forni elettrici, robot da cucina o microonde) sopra la cantinetta.

Porre l'apparecchio su una superficie piana e stabile.
Non ostruire in alcun modo le prese di ventilazione nel retro dell'apparecchio per evitarne il surriscaldamento ed il successivo danneggiamento.

Non inserire oggetti caldi, attendere il raffreddamento.
Se il frigorifero emette un odore insolito o smette di funzionare, staccare la spina di alimentazione e rivolgersi ad un centro assistenza.

Tenere ad almeno 2 metri da forni a microonde.

Non conservare per nessuna ragione alcuna sostanza esplosiva e/o propellenti liquidi infiammabili all'interno della cantinetta.

La temperatura interna può andare da 5°C a 18°C. La condizione di test è il raggiungimento di 5°C con temperatura ambiente di 25°C e frigorifero vuoto.

Non ribaltare o inclinare il prodotto oltre un angolo di 45°
Non usare vicino a fiamme libere, fornelli o stufe.

ATTENZIONE: non utilizzare altri apparecchi elettrici all'interno dell'apparecchio.

ATTENZIONE: non danneggiare il circuito refrigerante.

ATTENZIONE: non utilizzare apparecchi finalizzati ad accelerare il processo di refrigerazione, che non siano raccomandati dal fabbricante.

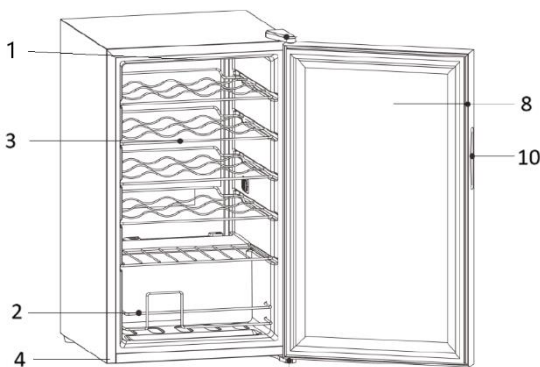
SUGGERIMENTI PER L'USO

- Cercare di non aprire troppo spesso lo sportello dell'apparecchio, in particolar modo quando il clima è umido e caldo. Una volta aperto lo sportello, cercare di chiuderlo prima possibile per mantenere la temperatura interna costante. Ogni tanto si consiglia di controllare che l'apparecchio sia adeguatamente ventilato e che vi sia aerazione ai lati del prodotto.

- Si consiglia di regolare la temperatura secondo il carico ed in base alla temperatura esterna, non mantenendola sempre alla temperatura più bassa.

- Inserire sempre le bottiglie e gli alimenti già refrigerati o a temperatura ambiente. Qualora fossero caldi o bollenti, farli raffreddare prima di conservarli all'interno dell'apparecchio.

- Impostare la temperatura più alta (18°C) aiuta ad ottimizzare i costi, riducendo il consumo elettrico.

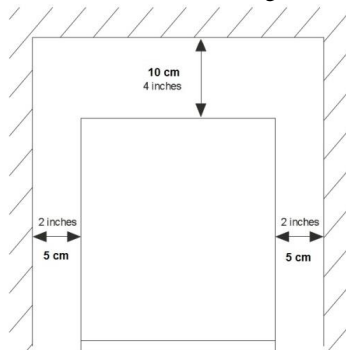


G90049

- | | | |
|----------------------------------|---------------------|------------------------------|
| 1. Luce interna | 2. Ripiano basso | 3. Ripiani |
| 4. Piedini d'appoggio regolabili | 5. Tasto incremento | 6. Pulsante di illuminazione |
| 7. Display | 8. Vetro | 9. Tasto decremento |
| 10. Maniglia di apertura | 11. Tasto SET | |

INSTALLAZIONE

- Installare in un ambiente la cui temperatura è compresa tra 16 e 32°C, lontano da fonti di calore e dalla luce diretta del sole. Non installare l'apparecchio in luoghi molto umidi (garage, cantine) e/o freddi.
- Posizionare l'apparecchio in modo da garantire uno spazio vuoto sufficiente dai muri, in modo da garantire sempre una corretta apertura dello sportello.
- Posizionare l'apparecchio su una superficie piana e stabile.
- Installare il prodotto in modo da garantire che vi siano almeno 5 cm di spazio vuoto ai lati e 10 cm tra la parte posteriore dell'apparecchio ed eventuali pareti o mobili (come mostrato in Figura).



AL PRIMO UTILIZZO

ATTENZIONE: rimuovere la plastica protettiva e ogni elemento dell'imballaggio, prima di procedere.

Pulire con cura le parti esterne con un panno inumidito e l'interno dell'apparecchio con un pannello antistatico. Asciugare accuratamente prima dell'utilizzo. **Non immergere il prodotto, il cavo e la spina in acqua o altri liquidi.**

FUNZIONAMENTO

Inserire la spina in una presa di corrente compatibile (AC 230V ~50Hz) per accendere l'apparecchio. Il compressore entra in funzione ed il display di controllo della temperatura (7) si accende, indicando la temperatura attuale all'interno dell'apparecchio espressa in gradi centigradi.

Regolazione temperatura

Premendo le frecce ▲▼ è possibile regolare la temperatura di esercizio da un massimo di 18 °C ad una temperatura minima di 5°C. Premere il pulsante ▼ per abbassare la temperatura di funzionamento; premere ▲ per incrementarla (ogni pressione sul tasto abbasserà o alzerà la regolazione di 1°C).

Interrompere la regolazione una volta raggiunta la temperatura desiderata: la temperatura lampeggerà sul display per 4 secondi circa, poi apparirà nuovamente la temperatura interna dell'apparecchio.

Una volta raggiunta la temperatura, riempire la cantinetta con le bottiglie (max 24, 4 bottiglie per ripiano).

Illuminazione - Premendo il pulsante illuminazione (6), è possibile accendere la luce interna che rimarrà accesa finché non si premerà nuovamente il pulsante. Dopo 10 minuti la luce si spegne automaticamente.

Blocco tasti - **ATTENZIONE:** il pannello ha una funzione automatica di blocco tasti che si attiva 20 secondi dopo l'ultimo tocco sul pannello. Per sbloccare premere il tasto (☺ - 11) per 2 secondi.

Unità di misura - Premere il pulsante (6) 2 secondi, per vedere la temperatura in gradi Celsius o Fahrenheit.

Errore LL - Se il termostato misura una temperatura minore di 0 gradi, il display mostra "LL" e la macchina si ferma.

CONSIGLI PER UN CORRETTO UTILIZZO

Quando l'apparecchio non è utilizzato per un lungo periodo:

- Scollegarlo dalla corrente elettrica.
- Rimuovere tutto il contenuto dal prodotto.
- Fare asciugare l'interno della cantinetta lasciando lo sportello aperto per qualche giorno.

Qualora si desideri spostare l'apparecchio:

- Assicurare ogni sua parte, rimuovere il contenuto e i ripiani (3).
- Trasportare l'apparecchio senza capovolgerlo, mantenendolo in posizione dritta.

Quando l'apparecchio sembra non rinfrescare:

- Controllare che lo sportello non sia stato aperto troppo spesso o non sia rimasto aperto a lungo.
- Controllare che la ventilazione interna non sia ostruita o che l'apparecchio non sia troppo pieno.
- Rimuovere eventuali alimenti caldi e lasciarli raffreddare a temperatura ambiente.
- Controllare che vi sia sufficiente spazio intorno alla cantinetta (sia ai lati che dietro all'apparecchio).
- Controllare che la temperatura dell'ambiente non sia troppo alta (massimo 32°C)

Qualora l'apparecchio cominci ad emettere dei rumori inusuali:

- Regolare i piedini di appoggio in modo che l'unità sia stabile e ferma.
- Controllare che nessun oggetto all'interno dell'apparecchio sia caduto.
- Controllare che nessuna bottiglia stia vibrando; in tal caso, posizionarla in modo stabile.
- Controllare che le prese d'aria siano pulite e rimuovere l'eventuale polvere

PULIZIA

ATTENZIONE: staccare la spina dalla presa elettrica prima di procedere con le operazioni di pulizia.

- Non immergere l'apparecchio ed il cavo elettrico in acqua.
- Pulire il corpo esterno con un panno umido non abrasivo, evitando di usare detersivi o detergenti abrasivi o aggressivi, per non rovinare le parti estetiche dell'apparecchio. Il panno non deve essere troppo bagnato, poiché se l'acqua penetra nell'apparecchio, può seriamente danneggiarlo.
- Lavare i ripiani (3) in acqua tiepida, sciacquare ed asciugare accuratamente prima di rimontarli.
- Pulire l'interno dell'apparecchio con bicarbonato di sodio (3 cucchiaini in 1 litro di acqua), lavare con acqua e asciugare accuratamente.

CARATTERISTICHE TECNICHE

- Alimentazione: AC 220-240V~50-60Hz, 85W
- Capacità 24 bottiglie - Volume interno 63 litri - Luce interna
- Display LED e comandi soft-touch
- Temperatura regolabile tra 5°C e 18°C
- Gas R600a, 21g

ENGLISH: SAFETY INSTRUCTIONS

The following are important notes on the installation, use and maintenance; save this instruction manual for future reference; use the equipment only as specified in this guide; any other use is considered improper and dangerous; therefore, the manufacturer cannot be held responsible in the event of damages caused by improper, incorrect or unreasonable use.

Before use, ensure the equipment is undamaged; if in doubt, do not attempt to use it and contact the authorized service center; do not leave packing materials (i.e. plastic bags, polystyrene foam, nails, staples, etc.) within the reach of children as they are potential sources of danger; always remember that they must be separately collected.

Make sure that the rating information given on the technical label are compatible with those of the electricity grid; the installation must be performed according to the manufacturer's instructions considering the maximum power of the appliance as shown on the label; an incorrect installation may cause damage to people, animals or things, for which the manufacturer cannot be considered responsible thereof.

If it is necessary to use adapters, multiple sockets or electrical extensions, use only those that comply with current safety standards; in any case do not exceed the power consumption limits indicated on the electrical adapter and / or extensions, as well as the maximum power shown on multiple adaptor.

Do not leave the unit plugged; better to remove the plug from the mains when the device is not in use. Always disconnect from power supply if you leave it unattended.

Cleaning operations should be carried out after unplugging the unit.

If the unit is out of order and you do not want to fix it, it must be made inoperable by cutting power cord.

- Do not allow the power cord to get closer to sharp objects or in contact with hot surfaces; do not pull it to disconnect the plug.

- Do not use the appliance in the event of damage to the power cord, plug, or in case of short circuits; to repair the product only address an authorized service center.

- Do not handle or touch the appliance with wet hands or bare feet. Do not expose the appliance to harmful weather conditions such as rain, moisture, frost, etc.. Always store it in a dry place.

- This appliance can be used by children of 8 years and above and persons with reduced physical, sensory or mental capabilities or lack of experience and knowledge if they received supervision or instruction concerning

use of the appliance in a safe way and understand hazards involved; children shall not play with the appliance; cleaning and user maintenance shall not be made by children without supervision.

- Children must not play with the appliance.
- Keep the appliance and its cord out of reach of children less than 8 years.

If the power cord is damaged, or in case of failure and / or malfunction do not tamper with the unit. The reparation must be done by manufacturer or by service center authorized by the manufacturer in order to prevent any risk. Failure to comply with the above may compromise the unit safety and invalidate the warranty.

- This appliance is intended to be used in household and similar applications such as: staff kitchen areas in shops, offices and other working environments; by clients in hotels, motels and other residential type environments; farm houses, bed and breakfast type environments.
- The appliance is not intended to be operated by means of an external timer or separate remote-control system.
- Before every use, unroll the power cord.
- Use original spare parts and accessories only.
- Do not subject the product to strong impacts, serious damages may result. Don't use near or under flammable materials (like curtains), heat, cold spots and steam.

GENERAL INSTRUCTIONS

On first use, wash with care the inner parts and operate it for about an hour with the door open in order to ventilate the interior. Do this even when you turn on the fridge after a long period of inactivity. Before using appliance, remove all inner and outer packaging.

WARNING: Risk of child entrapment. As a precautionary measure, before disposing of the appliance, it is recommended to remove the front door leaving the

shelves installed, so as to make difficult to climb inside. Unplug the unit from the electrical outlet before disassembling it, before cleaning or if not in use for a long time. Place the unit on a flat and stable surface, in a dry place where there is sufficient ventilation and away from direct sunlight.

Do not use for any other purposes than those specified elsewhere in this manual. Do not place the unit in warm places and avoid direct exposure to sunlight.

For cleaning follow instructions on "Cleaning" section.

Place the refrigerator on a flat and stable surface.

Do not place anything in the ventilation holes in the back of the unit to prevent overheating and damage to the unit.

Do not place hot items inside; allow them to cool down.

If refrigerator emits an unusual odor or stops working, disconnect the power cord and contact a service center.

Keep at least 2 meters from microwave ovens.

Do not store any explosive substance or flammable liquids such as propellants inside the unit.

The temperature range is 5°C to 18°C. Test condition is to reach 5°C with a room temperature of 25°C and refrigerator empty.

Do not immerse the power cable or plug in water or other liquids. Do not place any electrical appliances on the unit (electric or microwave oven, food processor).

Do not place any objects behind the unit, as this may affect the efficiency of the cooling system.

Do not tip or tilt the product beyond a 45° angle.

Do not use near open flames, burners or stoves.

WARNING: Do not use other electrical appliances inside the appliance.

WARNING: Do not damage the refrigeration circuit.

WARNING: Do not use appliances designed to accelerate the refrigeration process, which are not recommended by the manufacturer.

TIPS FOR ENERGY SAVINGS

- Try not to open the door too often, especially when it is humid and hot. Once you open the cooler, try to close the door as soon as possible to keep the inner temperature constant.
- Every now and then you may want to check that the appliance bears is properly ventilated and that there is adequate ventilation at the sides of the unit. It is recommended to adjust the temperature, according to how loaded the appliance is and depending on the room temperature.
- Always insert food at room temperature. For hot food, please let them cool before storing them.
- Set the highest temperature (18°C) helps to optimize costs, reducing the power consumption of the cooler.

G90049

1 Light	2 Lower shelf	3 Shelf	4 Adjustable feet
5 Increase button	6 Light button	7 Display	8 Glass
9 Decrease button	10 SET button		

INSTALLATION

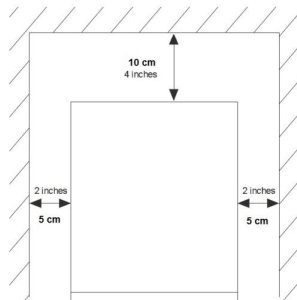
- Install the cooler in an environment where the temperature is between 16 and 32°C, away from heat and direct sunlight. Do not install the unit in cold locations with high humidity (such as garages or basements).
- Place the appliance to ensure sufficient clearance from the walls, in order to ensure a proper door opening.
- Place the appliance on a flat and stable surface.
- Install the cooler in order to ensure at least 2 inches (5 cm) of space on each sides and 4 inches (10 cm) between the back of the unit and the wall (as shown in the Figure).

FIRST USE

CAUTION: Remove the protective plastic and every element of the packaging, before proceeding.

Carefully clean the unit. Use a damp cloth and dry thoroughly before use.

Do not immerse power cord or plug in water or other liquids.



OPERATING THE UNIT

Insert the power electrical plug into the main socket (AC 230V ~ 50Hz) to switch on the unit.

The compressor turns on and the temperature control display (7) will light up, indicating the current temperature inside the unit (in Celsius degrees).

Temperature adjustment

By press the ▲ ▼ arrows you can adjust the temperature from a maximum of 18°C at a minimum temperature of 5°C. Press the ▼ button to lower the temperature; press ▲ to increase it (each touch will lower or raise the setting by 1°C).

Stop pressing once you have reached the desired temperature: the temperature selected will flash on the display for about 4 seconds, then the digital display returns to the inner temperature.

Once you reach the desired temperature, fill the wine cooler with the bottles (max 24 pics, 4 per shelf).

Lighting- By pressing the light switch (6), you can turn on the interior light; to turn it off, simply press the switch again. After 10 minutes the light turns off automatically.

Key lock - ATTENTION: the panel has an automatic key lock function that activates 20 seconds after the last touch on the panel. To unlock, press the button (⊙ - 11) for 2 seconds.

Unit of measurement - Press the button (6) for 2 seconds, to display the temperature in degrees Celsius or Fahrenheit.

LL error - If the thermostat measures a temperature lower than 0 degrees, the display shows “LL” and the machine stops.

WHAT TO DO

When the unit is not used for a long time:

- Unplug it from the main electrical outlet.
- Remove everything from the inside.
- Allow to dry the cooler by leaving the door open for a few days.

If you wish to move the refrigerator:

- Secure all removable parts and remove the contents and shelves (3).
- Transport the unit only in upright position.

When the cooler does not seem to refresh:

- Check that the door has been opened too frequently or for long time.
- Check the ventilation is not obstructed or the device is overloaded.
- Remove any hot foods and allow them to cool at room temperature before storing.
- Check if there is sufficient clearance around the unit.
- Check that the ambient temperature is not too high (maximum 32°C)

If the refrigerator starts making any unusual noises:

- Adjust the resting feet until the unit is stable and firm.
- Check that no object has fallen inside the unit.
- Check out if any bottle is vibrating. Check that the air vents are clean and remove any dust

CLEANING

WARNING: Always unplug the appliance from the electrical outlet before cleaning.

- Do not immerse the appliance and power cable into the water.
- Clean the exterior with a non-abrasive damp, avoid using detergents or abrasive or aggressive cleaning agents. The cloth should not be too wet, as if the water flows in, it can seriously damage the unit.
- Wash the shelves (3) in warm water, rinse and dry thoroughly before reinstalling.
- Clean the inner part of the unit with baking soda (3 tablespoons in 1 liter of water), rinse with water and dry thoroughly before operating.

TECHNICAL FEATURES

- Power supply: AC 220-240V~50-60Hz, 85W
- 24 bottles capacity - Volume 63 lt - Inner light
- LED display with soft-touch buttons
- Adjustable temperature (5 - 18°C)
- Gas R600a, 21g

PORTUGUES: ADVERTÊNCIAS

As indicações seguintes são muito importantes no que se refere à instalação, uso e manutenção deste aparelho; conserve com cuidado este manual para eventuais futuras consultas; utilize o aparelho apenas do modo indicado neste manual de instruções; outro tipo de utilização deverá considerar-se inadequado e perigoso; por isso, o fabricante não poderá ser considerado responsável na eventualidade de ocorrerem danos resultantes de uso indevido, errado ou irresponsável.

Antes de utilizar, certifique-se da integridade do aparelho;

em caso de dúvida não o utilize e dirija-se à assistência técnica autorizada; não deixe partes da embalagem (sacos de plástico, esferovite, pregos, agrafos, etc.) ao alcance das crianças, uma vez que constituem potenciais fontes de perigo; além disso, recordamos que essas partes devem ser objecto de recolha diferenciada de resíduos.

Certifique-se de que os dados constantes da placa são compatíveis com os da rede eléctrica; a instalação deve ser efectuada de acordo com as instruções do fabricante, considerando a potência máxima do aparelho indicada na placa; uma errada instalação poderá causar danos a pessoas, animais ou objectos, pelos quais o fabricante não poderá ser considerado responsável.

Caso seja necessário o uso de adaptadores, tomadas múltiplas e extensões, utilizar só as que estiverem conformes às normas de segurança em vigor; em qualquer caso, nunca ultrapassar os limites de absorção indicados no adaptador e/ou nas extensões, nem os de máxima potência indicados nos adaptadores múltiplos.

Não deixar o aparelho inutilmente ligado à corrente; é preferível retirar a ficha da tomada eléctrica quando o aparelho não estiver a ser utilizado.

Sempre desconecte o aparelho da fonte de alimentação se for deixado sem supervisão

As operações de limpeza devem ser efectuadas depois de se ter desligado a ficha da tomada eléctrica.

Sempre que o aparelho estiver fora de uso e seja decidido não o reparar, recomenda-se a sua inutilização, cortando-lhe o cabo de alimentação;

-Não aproximar o cabo de alimentação de objectos cortantes ou de superfícies quentes, e não o puxar para arrancar a ficha da tomada eléctrica. Não deixe que ele fique pendurado na bancada onde a criança pode segurá-lo. Não utilizar o aparelho no caso de o cabo de alimentação ou a ficha se encontrarem danificados, ou

em caso de curto-circuitos; Nessa eventualidade, leve o aparelho a um centro de assistência autorizado.

- Não expor o aparelho a condições atmosféricas adversas, como chuva, humidade, gelo. Conserve em lugar seco.
 - Não manusear ou tocar o aparelho com as mãos molhadas ou os pés descalços.
 - Este aparelho pode ser utilizado por crianças com mais de 8 anos e por pessoas com reduzida capacidade física, sensorial ou mental, ou ainda com falta de experiência na sua utilização, desde que lhes seja assegurada uma adequada supervisão ou se tiverem sido instruídas no uso do aparelho em segurança; as operações de limpeza e de manutenção não devem ser efectuadas por crianças, a menos que tenham mais de 8 anos e sejam supervisionadas.
 - As crianças não devem brincar com o aparelho.
 - Mantenha o aparelho e o cabo de alimentação fora do alcance de crianças com menos de 8 anos de idade.
- Se o cabo de alimentação estiver danificado, ou em caso de falha e / ou avaria, não mexa no aparelho. Qualquer reparação deve ser realizada pelo fabricante ou pelo seu serviço de assistência técnica ou, em qualquer caso, por uma pessoa com qualificação semelhante, a fim de evitar qualquer risco. O não cumprimento dos itens acima pode comprometer a segurança do equipamento e invalidar os termos da garantia.
- Este aparelho foi concebido para uso doméstico ou equivalente, em situações como as de refeitórios em pequenas empresas ou outros ambientes de natureza laboral; por clientes de hotéis, motéis ou acomodação turística, como turismo rural ou residencial.
 - Este aparelho não foi concebido para ser utilizado por intermédio de um temporizador externo ou de um sistema de comando à distância autónomo.
 - Antes de cada utilização, soltar o cabo de alimentação.

- Utilizar somente acessórios e componentes originais.
- Não sujeite produto a impactos, pois isso pode danificá-lo
- Manter o aparelho afastado de materiais inflamáveis, fontes de calor, zonas frias e vapor.

INSTRUÇÕES GERAIS

Antes da primeira vez utilização, lavar bem as partes internas e deixar com a porta aberta por cerca de uma hora de modo a arejar o compartimento interior. Execute esta operação quando reativar o frigorífico depois de um longo período de inatividade. Antes de usar o aparelho remova todas as embalagens interiores e exteriores.

ATENÇÃO: Perigo para as crianças. Como medida de precaução, antes de deitar fora o aparelho, é recomendável que você remova a porta mas deixe as prateleiras, de modo a impedir a introdução de crianças.

Desligar o aparelho da tomada elétrica antes de remove-lo para uma reparação, operações de limpeza, ou se não o pretender utilizar durante um longo período de tempo.

Colocar numa superfície estável e plana, de preferência seco, com uma ventilação adequada e longe da luz solar direta. Não utilizar este aparelho para outros fins que não aqueles expressamente definidos neste manual.

Não posicionar o aparelho em lugares muito quentes, e evitar a exposição direta à luz do sol. Para efetuar a limpeza, seguir as instruções do parágrafo “LIMPEZA”.

Nunca submergir o aparelho, o cabo elétrico, ou a ficha em água ou qualquer outro líquido.

Não colocar fichas elétricas ou outros Electrodomésticos (por exemplo, fornos elétricos, processadores de comida ou micro-ondas) por cima da adega.

Não obstruir, de modo algum, as aberturas para ventilação na parte de trás do aparelho de modo a evitar o sobreaquecimento e danos subsequentes. Não colocar objetos quentes, aguarde que arrefeçam.

Se o frigorífico emitir um cheiro invulgar ou parar de funcionar, retirar a ficha da alimentação e entrar em contato com um centro de assistência técnica.

Manter a pelo menos 2 metros de distância de micro-ondas. Nunca guardar por motivo algum, qualquer substancia explosiva e/ou inflamável dentro da adega.

A temperatura interna pode oscilar dos 5°C a 18°C. As condições de teste são de atingir 5°C com temperatura ambiente de 25°C e geladeira vazia.

Não incline o produto para além de um ângulo de 45°.

Não utilize perto de chamas abertas, fogões ou salamandras. **ATENÇÃO:** não utilize outros aparelhos elétricos no interior do aparelho.

ATENÇÃO: não danificar o circuito de refrigeração.

ATENÇÃO: não utilize aparelhos destinados a acelerar o processo de refrigeração, que não sejam recomendados pelo fabricante.

SUGESTÕES PARA O USO

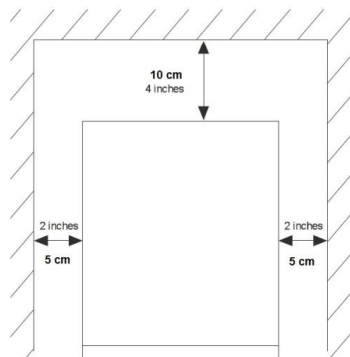
- Evitar abrir a porta do aparelho desnecessariamente, principalmente quando estiver quente e húmido. Um vez aberta a adega, tentar fechar o mais rápido possível a porta de modo a garantir uma temperatura interna constante. De vez em quando é aconselhável que verifique se o aparelho se encontra adequadamente ventilado e com espaço nas laterais e traseira.
- Aconselha-se que regule a temperatura no aparelho segundo o número de garrafas e a temperatura exterior, e invés de mante-la constantemente na temperatura mínima.
- Colocar apenas garrafas e os alimentos que estejam a temperatura ambiente. Se estiverem quentes, deixar arrefecer antes de guardá-los no interior do aparelho.
- Regular a temperatura (para os 18 °C) ajuda a reduzir o consumo energético do aparelho.

G90049

- | | |
|--------------------------|---------------------------|
| 1 Luz interna | 2 Prateleira baixa |
| 3 Prateleiras em aço | 4 Pés de apoio reguláveis |
| 5 Botão de incremento | 6 Botão da iluminação |
| 7 Display da temperatura | 8 Vidro |
| 9 Botão de diminuição | 10 Manípulo de abertura |
| 11 Botão SET | |

INSTALAÇÃO

- Instalar num ambiente cuja temperatura se situe entre 16 e 32°C, a adega longe do calor e da luz solar direta. Não instale o aparelho num local muito húmido (garagens, adegas de vinho) e/ou frio.
- Posicionar o aparelho de modo a garantir uma distância mínima das paredes e para assegurar uma correta abertura da porta. Colocar o aparelho numa superfície plana e estável.



- Instalar o aparelho de modo a garantir um espaço de pelo menos 5 cm nas laterais e 10 cm na traseira do aparelho, relativamente a quaisquer móveis e paredes (conforme a figura).

PRIMEIRA UTILIZAÇÃO

ATENÇÃO: Remover os plásticos protetores e outros elementos da embalagem antes de proceder.

Limpe cuidadosamente as partes externas com um pano húmido e o interior do aparelho com um pano anti-estático. Secar bem antes de utilizar.

Nunca submergir o aparelho, o cabo e a ficha em água ou outros líquidos.

FUNCIONAMENTO

Inserir a ficha na tomada compatível (AC 230V ~50Hz) para ligar o aparelho.

O compressor inicia e o display de controlo da temperatura acende (7), indicando a temperatura atual no interior do aparelho em graus centígrados.

Ajuste de temperatura

Pressionando as setas ▲ ▼ é possível regular a temperatura de um máximo de 18°C até um mínimo de 5°C.

Pressione o botão ▼ para baixar a temperatura de funcionamento: pressionar o ▲ para a aumentar (Cada vez que pressiona os botões a temperatura sobe ou desce 1 °C).

Pare de pressionar uma vez atingida a temperatura desejada: A temperatura selecionada irá piscar no visor durante 4 segundos, e em seguida o painel de controlo digital irá mostrar a temperatura interna do aparelho.

Uma vez atingida a temperatura selecionada, encha a adega com as garrafas (máx 24, 4 por prateleira)

Iluminação - Pressionando o botão da iluminação (6), é possível acender a luz interna que ficara ligada até você voltar a premir o botão. Após 10 minutos a luz apaga-se automaticamente.

Bloqueio de teclas - ATENÇÃO: o painel possui uma função de bloqueio automático de teclas que é ativado 20 segundos após o último toque no painel. Para desbloquear pressione o botão (☺ - 11) durante 2 segundos.

Unidades de medida - Prima o botão (6) 2 segundos para visualizar a temperatura em Celsius ou Fahrenheit.

Erro LL - Se o termóstato medir uma temperatura inferior a 0 graus, o visor mostrará “LL” e a máquina irá parar.

CONCELHOS PARA UMA UTILIZAÇÃO CORRECTA

Quando o aparelho não for utilizado por um longo período de tempo.

- Desligar da corrente elétrica.
- Remover todo o conteúdo do aparelho.
- Limpar o interior do aparelho, deixando a porta aberta durante uns dias.

Se você desejar mover o aparelho:

- Verificar que removeu as prateleiras e respetivo conteúdo, do interior do aparelho.
- Transportar o aparelho sem o virar, mante-lo sempre numa posição vertical.

Se o aparelho não estiver a refrigerar:

- Verificar se a porta não foi aberta com demasiada frequência, ou se ficou aberta por um longo período de tempo.
- Verificar se a ventilação interna não se encontra obstruída, ou se o aparelho não se encontra demasiado cheio.
- Remover qualquer alimento que esteja quente e deixar arrefecer até a temperatura ambiente.
- Verificar que existe espaço suficiente em torno da adega (tanto dos lados, como nas traseiras do aparelho)
- Verifique se a temperatura ambiente não é demasiado elevada (máximo 32°C)

Se o aparelho começar a emitir ruídos incomuns:

- Regular os pés de apoio de modo a que unidade esteja estável e firme.
- Verificar se dentro do aparelho não está nenhum objeto solto.
- Verificar se nenhuma garrafa está a vibrar, se for esse o caso posiciona-la de modo estável.
- Verifique se as saídas de ar estão limpas e remova qualquer pó

LIMPEZA

ATENÇÃO: Desligar a ficha da tomada antes de proceder a qualquer operação de limpeza. Não mergulhar o aparelho nem o cabo em água.

- Limpar o corpo do aparelho com um pano húmido não abrasivo, evitando o uso de detergentes abrasivos ou agressivos, pois podem comprometer a aparência do aparelho. O pano não deve estar demasiado molhado, visto que se a água penetrar no aparelho, pode causar danos graves
- Lavar as prateleiras com água morna, e de seguida secar completamente antes de voltar a montá-las.
- Limpar o interior do aparelho com bicarbonato de sódio (3 colheres de sopa por 1 litro de água) dissolvido em água e de seguida secar completamente.

CARACTERÍSTICAS TÉCNICAS

- Alimentação: AC 220-240V~50-60Hz, 85W
- Capacidade: 24 garrafas - Volume interno: 63 litros - Luz interna
- Display LED e comandos soft-touch
- Temperatura regulável entre 5°C e 18°C
- Gas R600a, 21g

ESPAÑOL: ADVERTENCIAS DE USO

A continuación se presentan importantes indicaciones sobre la instalación, el uso y el mantenimiento. Conservar con cuidado este manual para cualquier consulta posterior; utilizar el producto solo de la manera que indica este manual de instrucciones; cualquier otro uso se considera inadecuado y peligroso; por ello el fabricante no puede ser considerado responsable en caso de que se produzcan daños derivados de usos inadecuados, erróneos o irracionales.

Antes del uso asegurarse de la integridad del aparato; en caso de duda no utilizarlo y dirigirse al personal de asistencia; no dejar los elementos del embalaje (bolsas de plástico, poliestireno expandido, clavos, grapas, etc.) al alcance de los niños ya que son fuentes potenciales de peligro; además, cabe recordar que los citados elementos deben ser objeto de una recogida selectiva.

Asegurarse de que los datos de la placa sean compatibles con los de la red eléctrica; la instalación se debe efectuar en función de las instrucciones del fabricante considerando la potencia del aparato indicada en la placa; una instalación errónea puede causar daños a personas,

animales o cosas, por los cuales el fabricante no puede ser considerado responsable.

En caso de que sea necesario el uso de adaptadores, tomas múltiples o prolongaciones, utilizar solo las conformes a las normas de seguridad vigentes; en todo caso no superar nunca los límites de absorción indicados en el adaptador sencillo y/o en las prolongaciones, así como el de potencia máxima marcado en el adaptador múltiple.

No dejar el aparato conectado si no está en funcionamiento; conviene sacar la clavija de la red de alimentación cuando el aparato no se utilice.

Desconecte siempre la unidad de la fuente de alimentación si la deja desatendida y antes de instalarla y desmontarla. Las operaciones de limpieza deben efectuarse después de haber sacado la clavija.

En caso de que al aparato esté fuera de uso y se haya decidido no repararlo, se recomienda inutilizarlo cortando el cable de alimentación.

- No acercarse al cable de alimentación a objetos cortantes o a superficies calientes y no tirar del mismo para sacar la clavija. No deje que cuelgue de la superficie de trabajo donde un niño pueda sostenerla. No utilizar el producto en caso de daños en el cable de alimentación, en la clavija o en caso de cortocircuitos; llevar a reparar el producto por parte de un centro de asistencia autorizado.

- Los niños no deben jugar con el aparato.

- No exponer el producto a condiciones atmosféricas adversas como lluvia, humedad, hielo, etc. Conservarlo en lugares secos. No manejar o tocar el producto con las manos húmedas o los pies descalzos.

- Este aparato puede ser utilizado por niños a partir de 8 años y por personas con capacidades físicas, sensoriales o mentales reducidas o con falta de experiencia o conocimiento si a dichas personas se ha asegurado una supervisión adecuada o bien si han recibido

instrucciones sobre el uso seguro del aparato; las operaciones de limpieza y de mantenimiento no deben ser efectuadas por niños a no ser que tengan más de 8 años y estén supervisados.

- No apto para uso comercial. Solo para uso doméstico
- Mantener el producto y el cable fuera del alcance de los niños menores de 8 años.

En caso de avería y/o de funcionamiento anómalo no manipular el aparato. Para una posible reparación, dirigirse únicamente a un centro autorizado por el fabricante y solicitar el uso de recambios originales. El incumplimiento de lo indicado anteriormente puede comprometer la seguridad del aparato y anular las condiciones de la garantía.

ATENCIÓN: el producto tiene una función de calentamiento. Las superficies pueden desarrollar altas temperaturas. La percepción de la temperatura es distinta para cada persona, utilizar el aparato con cautela. Tocar solo las superficies diseñadas para ser tocadas, y usar agarradores o guantes de cocina.

Este aparato está diseñado para uso doméstico o similares: cocinas para el personal de tiendas, oficinas u otros centros de trabajo, para clientes de hoteles, moteles, hostales y similares.

El aparato no está diseñado para su uso a través de temporizadores externos o mandos a distancia.

Antes de cada uso, desenrolle el cable de alimentación. Utilice únicamente piezas de repuesto y accesorios originales. No someta el producto a impactos fuertes se producirán daños serios.

INFORMACIÓN DE USO

Al primer uso, lave cuidadosamente las partes internas y deje encendido con la puerta abierta durante aproximadamente una hora para ventilar el compartimento interior. Realice esta operación también

cuando reactive el frigorífico después de un largo periodo de inactividad. Antes de utilizar el aparato, retire todos los embalajes internos y externos.

ATENCIÓN: Peligro de atrapamiento para los niños. Como medida de precaución, antes de desechar el aparato, se recomienda quitar la puerta pero dejar los estantes instalados para dificultar el acceso de los niños.

Desconecte el aparato de la toma de corriente antes de desmontarlo para una reparación, antes de proceder con las operaciones de limpieza o si no se va a utilizar durante un largo periodo de tiempo.

No coloque el aparato en lugares cálidos y evite la exposición directa a la luz del sol.

Para la limpieza, siga las instrucciones indicadas en el párrafo “Limpieza”. No sumerja el producto, el cable eléctrico o el enchufe en agua u otros líquidos.

Coloque el aparato sobre una superficie plana y estable.

No coloque el enchufe eléctrico ni ningún electrodoméstico (por ejemplo, hornos, procesadores de alimentos o microondas) encima de la vinoteca.

No obstruya de ninguna manera las rejillas de ventilación en la parte trasera del aparato para evitar su sobrecalentamiento y posibles daños posteriores.

Mantenga a una distancia de al menos 2 metros de los hornos microondas.

No introduzca objetos calientes, espere a que se enfríen.

Si el frigorífico emite un olor inusual o deja de funcionar, desconecte el enchufe de alimentación y póngase en contacto con un centro de asistencia técnica.

No conserve bajo ninguna circunstancia sustancias explosivas y/o líquidos inflamables dentro de la vinoteca.

La temperatura interna puede variar de 5°C a 18°C. La condición de prueba es alcanzar 5°C con una temperatura ambiente de 25°C y el frigorífico vacío.

No incline el producto más allá de un ángulo de 45°

No lo utilice cerca de llamas abiertas, estufas o cocinas.
ATENCIÓN: No utilice otros aparatos eléctricos dentro del aparato.

ATENCIÓN: no dañar el circuito frigorífico.

ATENCIÓN: No utilice dispositivos destinados a acelerar el proceso de refrigeración, no recomendados por el fabricante.

SUGERENCIAS PARA EL USO

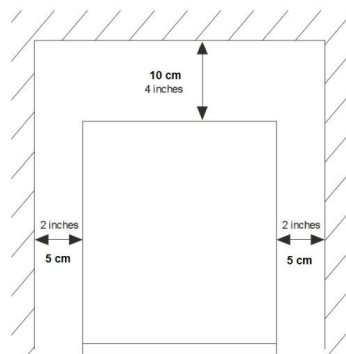
- Intente no abrir demasiado a menudo la puerta del aparato, especialmente cuando el clima es húmedo y caluroso. Una vez abierta la puerta, trate de cerrarla lo antes posible para mantener la temperatura interna constante. De vez en cuando, se recomienda verificar que el aparato esté adecuadamente ventilado y que haya suficiente circulación de aire a los lados del producto. Se recomienda ajustar la temperatura según la carga y la temperatura externa, sin mantenerla siempre en la temperatura más baja.
- Siempre introduzca las botellas y los alimentos que ya estén refrigerados o a temperatura ambiente. Si están calientes o hirviendo, déjelos enfriar antes de guardarlos dentro del aparato.
- Establecer la temperatura más alta (18 °C) ayuda a optimizar los costos, reduciendo el consumo eléctrico.

G90049

- | | | |
|------------------------------|------------------------|-------------------------|
| 1. Luz interna | 2. Estante bajo | 3. Estantes |
| 4. Patas de apoyo ajustables | 5. Botón de incremento | 6. Botón de iluminación |
| 7. Pantalla | 8. Vidrio | 9. Botón de decremento |
| 10. Asa de apertura | 11. Botón SET | |

INSTALACIÓN

- Instale en un ambiente cuya temperatura esté entre 16 y 32 °C, lejos de fuentes de calor y de la luz solar directa. No instale el aparato en lugares muy húmedos (garajes, sótanos) y/o fríos.
- Coloque el aparato de manera que haya suficiente espacio libre de las paredes, para asegurar siempre una correcta apertura de la puerta.
- Coloque el aparato sobre una superficie plana y estable.
- Instale el producto de manera que haya al menos 5 cm de espacio libre a los lados y 10 cm entre la parte trasera del aparato y las paredes o muebles (como se muestra en la figura).



AL PRIMER USO

ATENCIÓN: Retire el plástico protector y todos los elementos del embalaje antes de proceder.

Limpie cuidadosamente las partes exteriores con un paño húmedo y el interior del aparato con un paño antiestático. Seque completamente antes de usarlo. **No sumerja el producto, el cable y el enchufe en agua u otros líquidos.**

FUNCIONAMIENTO

Conecte el enchufe a una toma de corriente compatible (AC 230V ~50Hz) para encender el aparato.

El compresor comienza a funcionar y la pantalla de control de temperatura (7) se enciende, indicando la temperatura actual dentro del aparato expresada en grados centígrados.

Ajuste de temperatura

Presionando las flechas ▲ ▼ es posible ajustar la temperatura de funcionamiento desde un máximo de 18°C hasta un mínimo de 5°C. Presione el botón ▼ para bajar la temperatura de funcionamiento; presione ▲ para aumentarla (cada pulsación del botón disminuirá o aumentará el ajuste en 1°C).

Detenga el ajuste una vez que haya alcanzado la temperatura deseada: la temperatura parpadeará en la pantalla durante unos 4 segundos y luego volverá a mostrar la temperatura interna del aparato. Una vez alcanzada la temperatura, llene la vinoteca con las botellas (máximo 24, 4 botellas por estante).

Iluminación - Al presionar el botón de iluminación (6), se puede encender la luz interna, que permanecerá encendida hasta que se vuelva a presionar el botón. Después de 10 minutos, la luz se apaga automáticamente.

Bloqueo de teclas - ATENCIÓN: el panel tiene una función automática de bloqueo de teclas que se activa 20 segundos después del último toque en el panel. Para desbloquear, mantenga presionado el botón (6) - 11) durante 2 segundos.

Unidad de medida - Presione el botón (6) durante 2 segundos para visualizar la temperatura en grados Celsius o Fahrenheit.

Error LL: si el termostato mide una temperatura inferior a 0 grados, la pantalla muestra "LL" y la máquina se detiene.

CONSEJOS PARA UN USO CORRECTO

Cuando el aparato no se utiliza durante un largo período:

- Desconéctelo de la corriente eléctrica.
- Retire todo el contenido del producto.
- Deje secar el interior de la vinoteca manteniendo la puerta abierta durante unos días

En caso de que desee mover el aparato:

- Asegure todas sus partes, retire el contenido y los estantes (3).
- Transporte el aparato sin volcarlo, manteniéndolo en posición vertical.

Cuando el aparato parece no enfriar:

- Verifique que la puerta no se haya abierto con demasiada frecuencia o no haya quedado abierta durante mucho tiempo.
- Verifique que la ventilación interna no esté obstruida o que el aparato no esté demasiado lleno.
- Retire cualquier alimento caliente y déjelo enfriar a temperatura ambiente.
- Verifique que haya suficiente espacio alrededor de la vinoteca (tanto a los lados como detrás del aparato). Verifique que la temperatura del ambiente no sea demasiado alta (máximo 32°C).

Si el aparato comienza a emitir ruidos inusuales:

- Ajuste las patas de apoyo para que la unidad esté estable y firme.
- Verifique que ningún objeto dentro del aparato se haya caído.
- Verifique que ninguna botella esté vibrando; de ser así, colóquela de manera estable. Verifique que las rejillas de ventilación estén limpias y retire cualquier polvo acumulado o eventual polvora.

LIMPIEZA - ATENCIÓN: Desconecte el enchufe de la toma de corriente antes de proceder con las operaciones de limpieza.

- No sumerja el aparato ni el cable eléctrico en agua. Retire el plástico protector y todos los elementos del embalaje antes de proceder. Limpie el exterior con un paño húmedo no abrasivo, evitando el uso de detergentes o limpiadores abrasivos o agresivos, para no dañar las partes estéticas del aparato. El paño no debe estar demasiado mojado, ya que si el agua penetra en el aparato, puede dañarlo seriamente.

- Lave los estantes (3) en agua tibia, enjuáguelos y séquelos bien antes de volver a montarlos.

- Limpie el interior del aparato con bicarbonato de sodio (3 cucharadas en 1 litro de agua), lave con agua y séquelo bien.

CARACTERÍSTICAS TÉCNICAS

- Alimentación: AC 220-240V~50-60Hz, 85W
- Capacidad para 24 botellas - Volumen interno de 63 litros - Luz interna
- Pantalla LED y controles táctiles
- Temperatura ajustable entre 5°C y 18 °C
- Gas R600a, 21g

DEUTSCH: HINWEISE:

Verwenden Sie das Gerät nur nach den Anweisungen in dieser Bedienungsanleitung. Jede anderweitige Verwendung gilt als unsachgemäß und gefährlich, und der Hersteller kann für Schäden nicht haftbar gemacht werden, die durch eine unsachgemäße, falsche oder unvernünftige Verwendung verursacht werden. Stellen Sie vor der Verwendung sicher, dass das Gerät unversehrt ist. Im Zweifelsfall verwenden Sie es nicht und wenden Sie sich an den Kundendienst.

Verpackungsmaterial (Plastiktüten, Styropor, Nägel, Klammern) muss für Kinder unzugänglich aufbewahrt werden, da es eine potenzielle Gefahrenquelle darstellt. Wir möchten Sie in diesem Zusammenhang auch daran erinnern, dass Verpackungsabfall der Mülltrennung zugeführt werden muss.

Stellen Sie sicher, dass die Angaben auf dem Typenschild mit denen des Stromnetzes übereinstimmen. Die Installation muss gemäß den Anweisungen des Herstellers unter Berücksichtigung der maximal auf dem Typenschild angegebenen Leistung erfolgen. Eine unsachgemäße Installation kann zu Verletzungen von Personen, Tieren oder zu Sachschäden führen, für die der Hersteller nicht haftbar gemacht werden kann.

Wenn Adapter, Mehrfachsteckdosen und Verlängerungskabel erforderlich sind, verwenden Sie nur solche, die die geltenden Sicherheitsstandards erfüllen. In keinem Fall dürfen die am einfachen Adapter und/oder an Verlängerungskabeln angegebenen Verbrauchsgrenzen sowie die maximale Leistung überschritten werden, die auf dem Mehrfachadapter angegeben ist.

- Verwenden Sie das Netzkabel nicht in der Nähe von scharfen Gegenständen oder heißen Oberflächen und ziehen Sie den Netzstecker nicht am Netzkabel aus der Steckdose. Lassen Sie es nicht von der Arbeitsplatte

baumeln, wo ein Kind es halten könnte. Verwenden Sie das Gerät im Falle von Schäden am Netzkabel, Stecker oder im Falle von Kurzschlüssen nicht und lassen Sie es in einer Vertragswerkstatt reparieren.

- Setzen Sie das Gerät keinen ungünstigen Wetterbedingungen, wie z. B. Regen, Feuchtigkeit, Frost, aus und bewahren Sie es an einem trockenen Ort auf. Fassen Sie das Gerät nicht mit nassen Händen an und verwenden Sie es nicht barfuß.
- Dieses Gerät kann von Kindern ab 8 Jahren und von Personen mit eingeschränkten körperlichen, sensorischen oder geistigen Fähigkeiten oder mangelnder Erfahrung und Kenntnissen verwendet werden, wenn sie beaufsichtigt oder instruiert wurden, um das Gerät sicher zu verwenden und die damit verbundenen Gefahren zu verstehen. Kinder dürfen nicht mit dem Gerät spielen. Reinigung und Benutzerwartung dürfen nicht von Kindern ohne Aufsicht durchgeführt werden.
- Kinder dürfen nicht mit dem Gerät spielen.
- Bewahren Sie das Gerät und sein Netzanschluss außerhalb der Reichweite von Kinder unter 8 Jahren.
- Nicht für den gewerblichen Gebrauch bestimmt. Nur für den Hausgebrauch bestimmt.

Im Falle eines Defekts und/oder von Fehlfunktionen das Gerät nicht öffnen. Für Reparaturen wenden Sie sich an eine vom Hersteller autorisierte Werkstatt (Vertragswerkstatt) und fordern Sie den Einsatz von Original-Ersatzteilen. Die Nichtbeachtung der obigen Vorschriften kann die Sicherheit beeinträchtigen und zur Folge haben, dass die Garantie erlischt.

WARNUNG: Dieses Gerät enthält eine Heizfunktion. Oberflächen, außer die funktionellen Oberflächen können hohe Temperaturen entwickeln. Da die Temperaturen von verschiedenen Personen unterschiedlich wahrgenommen

werden, sollte dieses Gerät mit **VORSICHT** verwendet werden. Halten Sie das Gerät ausschließlich auf Griffflächen die abhalten und verwenden Sie solche Hitzeschutzmaßen wie Hitzeschutzhandschuhe oder Topflappen. Dieses Gerät ist nur für den Hausgebrauch oder gleichwertiges bestimmt, in Situationen wie bspw.: Kantinen in kleinen Firmen oder ähnliche Arbeitsumgebungen, von Kunden in Hotels, Motels oder andere Art von touristische Unterkunft, wie ländlicher oder Wohn – Tourismus.

Führen Sie vor jedem Gebrauch das Netzkabel aus.

Das Gerät darf nicht mit einer Zeitschaltuhr oder mit einem separaten Fernwirksystem betrieben werden

Setzen Sie das Produkt keinen Stößen aus, es könnte beschädigt werden. Verwenden Sie nur originale und kompatible Teile und Zubehör.

ALLGEMEINE HINWEISE

Beim ersten Gebrauch die inneren Teile sorgfältig reinigen und das Gerät bei offenem Tür für etwa eine Stunde eingeschaltet lassen, um den Innenraum zu belüften. Diese Maßnahme sollte auch durchgeführt werden, wenn der Kühlschrank nach längerer Inaktivität wieder in Betrieb genommen wird. Vor der Benutzung das gesamte Innen- und Außenverpackungsmaterial entfernen. **ACHTUNG:** Gefahr des Einklemmen für Kinder. Aus Vorsichtsmaßnahmen wird empfohlen, die Tür zu entfernen, bevor das Gerät entsorgt wird, dabei jedoch die Regale installiert zu lassen, um den Zugang für Kinder zu erschweren.

Trennen Sie das Gerät vor der Demontage zur Reparatur, vor dem Reinigen oder wenn es längere Zeit nicht verwendet werden soll, vom Stromnetz. Stellen Sie das Gerät nicht an warmen Orten auf und vermeiden Sie direkte Sonneneinstrahlung. Zur Reinigung folgen Sie

den Anweisungen im Abschnitt „Reinigung“. Tauchen Sie das Produkt, das Netzkabel oder den Stecker nicht in Wasser oder andere Flüssigkeiten.

Stellen Sie das Gerät auf eine ebene und stabile Fläche. Platzieren Sie den Netzstecker oder andere Elektrogeräte (zum Beispiel, Elektroöfen, Küchenmaschinen oder Mikrowellen) nicht auf der Weinschrank.

Bedecken Sie auf keinen Fall die Lüftungsöffnungen auf der Rückseite des Geräts, um eine Überhitzung und mögliche Schäden zu vermeiden. Keine heißen Gegenstände einlegen, warten Sie, bis sie abgekühlt sind.

Wenn der Kühlschrank einen ungewöhnlichen Geruch abgibt oder nicht mehr funktioniert, ziehen Sie den Netzstecker und wenden Sie sich an einen Kundendienst.

Halten Sie mindestens 2 Meter Abstand zu Mikrowellenöfen. Bewahren Sie aus keinem Grund explosive Stoffe und/oder brennbare Flüssiggasbehälter im Weinschrank auf. Die Innentemperatur kann von 5°C bis 18°C eingestellt werden. Die Testbedingung ist das Erreichen von 5°C bei einer Raumtemperatur von 25°C und einem leeren Kühlschrank.

Kippen Sie das Produkt nicht über einen Winkel von 45° hinaus. Nicht in der Nähe von offenen Flammen, Öfen oder Herden verwenden. **ACHTUNG:** Benutzen Sie keine anderen Elektrogeräte im Inneren des Geräts.

ACHTUNG: Verwenden Sie keine Geräte, die den Kühlvorgang beschleunigen sollen und nicht vom Hersteller empfohlen werden.

ACHTUNG: Den Kühlkreislauf nicht beschädigen.

NUTZUNGSHINWEISE

- Versuchen Sie, die Tür des Geräts nicht zu häufig zu öffnen, besonders wenn das Wetter feucht und warm ist. Nachdem die Tür geöffnet wurde, schließen Sie sie so schnell wie möglich, um die Innentemperatur konstant zu halten. Es wird empfohlen, von Zeit zu Zeit zu überprüfen, ob das Gerät ausreichend belüftet ist und ob eine ausreichende Luftzirkulation an den Seiten des Produkts gewährleistet ist.
- Es wird empfohlen, die Temperatur je nach Beladung und Außentemperatur anzupassen und sie nicht immer auf der niedrigsten Stufe zu halten. Legen Sie immer bereits gekühlte oder zimmerwarme Flaschen und Lebensmittel ein. Wenn sie heiß oder kochend sind, lassen Sie sie zuerst abkühlen, bevor Sie sie im

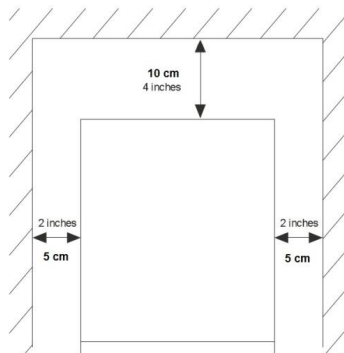
Gerät lagern. Die Einstellung der höchsten Temperatur (18 °C) hilft, die Kosten zu optimieren und den Stromverbrauch zu senken.

G90049

- | | | | |
|-----------------------|-----------------------|---------------|----------------------|
| 1. Innenbeleuchtung | 2. Niedriges Regal | 3. Regale | 4. Verstellbare Füße |
| 5. Erhöhungstaste | 6. Beleuchtungstaste | 7. Display | 8. Glas |
| 9. Verringerungstaste | 10. Öffnungshandgriff | 11. SET-Taste | |

INSTALLATION

- Installieren Sie das Gerät in einer Umgebung, deren Temperatur zwischen 16 und 32 °C liegt, fern von Wärmequellen und direkter Sonneneinstrahlung. Das Gerät sollte nicht an sehr feuchten Orten (Garagen, Keller) und/oder kalten Orten installiert werden.
- Stellen Sie das Gerät so auf, dass ausreichend Freiraum zu den Wänden vorhanden ist, um eine korrekte Öffnung der Tür jederzeit zu gewährleisten.
- Stellen Sie das Gerät auf eine ebene und stabile Fläche.
- Installieren Sie das Produkt so, dass mindestens 5 cm Freiraum zu den Seiten und 10 cm zwischen der Rückseite des Geräts und eventuellen Wänden oder Möbeln vorhanden sind (wie in der Abbildung gezeigt).



BEIM ERSTEN GEBRAUCH

ACHTUNG: entfernen Sie die Schutzfolie und alle Verpackungselemente, bevor Sie fortfahren.

Reinigen Sie die äußeren Teile sorgfältig mit einem feuchten Tuch und das Innere des Geräts mit einem antistatischen Tuch. Trocknen Sie es gründlich vor der Benutzung. **Tauchen Sie das Produkt, das Kabel und den Stecker nicht in Wasser oder andere Flüssigkeiten.**

BETRIEB

Stecken Sie den Stecker in eine kompatible Steckdose (AC 230V ~50Hz), um das Gerät einzuschalten. Der Kompressor beginnt zu arbeiten und das Temperaturanzeigedisplay (7) leuchtet auf und zeigt die aktuelle Temperatur im Gerät in Grad Celsius an.

Temperaturregelung

Durch Drücken der Pfeile ▲ ▼ es ist möglich, die Betriebstemperatur von maximal 18°C auf minimal 5°C einzustellen. Drücken Sie die Taste ▼ um die Betriebstemperatur zu senken; drücken Sie ▲ um sie zu erhöhen (jeder Druck auf die Taste senkt oder erhöht die Einstellung um 1°C). Beenden Sie die Einstellung, sobald die gewünschte Temperatur erreicht ist: Die Temperatur blinkt etwa 4 Sekunden lang auf dem Display, dann wird die Innentemperatur des Geräts wieder angezeigt.

Sobald die Temperatur erreicht ist, füllen Sie den Weinschrank mit Flaschen (max. 24, 4 Flaschen pro Regal).

Beleuchtung

Durch Drücken der Beleuchtungstaste (6) können Sie das Innenlicht einschalten, das eingeschaltet bleibt, bis die Taste erneut gedrückt wird. Nach 10 Minuten schaltet sich das Licht automatisch aus.

Tastensperre - ACHTUNG: das Bedienfeld verfügt über eine automatische Tastensperrfunktion, die 20 Sekunden nach der letzten Berührung des Panels aktiviert wird. Um es zu entsperren, drücken Sie die Taste (☉ - 11) für 2 Sekunden.

Maßeinheit

Drücken Sie die Taste (6) für 2 Sekunden, um die Temperatur in Grad Celsius oder Fahrenheit anzuzeigen.

LL-Fehler – Wenn der Thermostat eine Temperatur unter 0 Grad misst, zeigt das Display „LL“ an und die Maschine stoppt.

TIPPS FÜR DIE RICHTIGE ANWENDUNG

Quando das Gerät über einen längeren Zeitraum nicht genutzt wird:

- Trenne es vom Stromnetz.
- Entfernen Sie den gesamten Inhalt des Produkts.
- Das Innere des Weinschranks einige Tage lang bei offenem Tür trocknen lassen.

Falls Sie das Gerät verschieben möchten:

- Sichern Sie jeden Teil, entfernen Sie den Inhalt und die Regale (3).
- Das Gerät transportieren, ohne es umzudrehen, und es aufrecht halten.

Wenn das Gerät nicht zu kühlen scheint:

- Überprüfen Sie, ob die Klappe nicht zu oft geöffnet wurde oder lange offen geblieben ist.
- Überprüfen Sie, ob die Innenbelüftung nicht blockiert ist oder das Gerät nicht zu voll ist.
- Entfernen Sie eventuell heiße Lebensmittel und lassen Sie sie auf Raumtemperatur abkühlen.
- Überprüfen Sie, ob ausreichend Platz um den Weinkühlschrank vorhanden ist (sowohl an den Seiten als auch hinter dem Gerät).
- Überprüfen Sie, dass die Temperatur im Raum nicht zu hoch ist (maximal 32°C).

Falls das Gerät anfängt, ungewöhnliche Geräusche zu machen:

- Die Füße so einstellen, dass das Gerät stabil und fest steht.
- Überprüfen Sie, ob kein Gegenstand innerhalb des Geräts gefallen ist.
- Überprüfen Sie, ob keine Flasche vibriert; falls doch, stellen Sie sie stabil hin.
- Überprüfen Sie, ob die Lüftungsschlitze sauber sind, und entfernen Sie eventuellen Staub.

REINIGUNG

ACHTUNG: den Stecker aus der Steckdose ziehen, bevor Sie mit den Reinigungsarbeiten fortfahren.

- Tauchen Sie das Gerät und das Netzkabel nicht ins Wasser.
- Den externen Körper mit einem nicht abrasiven, feuchten Tuch reinigen und dabei vermeiden, Reinigungsmittel oder aggressive oder abrasive Reinigungsmittel zu verwenden, um die ästhetischen Teile des Geräts nicht zu beschädigen. Das Tuch sollte nicht zu nass sein, da Wasser, das ins Gerät eindringt, ernsthafte Schäden verursachen kann. Die Regale (3) in lauwarmem Wasser waschen, abspülen und gründlich trocknen, bevor sie wieder montiert werden. Reinigen Sie das Innere des Geräts mit Natron (3 Esslöffel auf 1 Liter Wasser), spülen Sie es mit Wasser und trocknen Sie es gründlich ab.

TECHNISCHE MERKMALE

- Stromversorgung: AC 220-240V~50-60Hz, 85W
- Fassungsvermögen 24 Flaschen - Innenvolumen 63 Liter - Innenbeleuchtung
- LED-Display und Soft-Touch-Bedienung
- Temperatur einstellbar zwischen 5°C und 18°C
- Gas R600a, 21g

FRANCAIS: ADVERTISSEMENT

Les indications suivantes sont très importantes en ce qui concerne l'installation, usage et manutention de cet appareil; gardez soigneusement ce manuel pour des futures consultations; n'utilisez pas l'appareil que selon les indications de ce manuel d'instructions; n'importe quel autre type d'utilisation devra être considéré inapproprié et potentiellement dangereux; pour cette raison le constructeur ne pourra pas être rendu responsable si des

dommages résultants de l'utilisation inappropriée ou irresponsable de l'appareil se produisent.

Avant de l'utilisation, certifiez-vous de l'intégrité de l'appareil; en cas de doute ne l'utilisez pas et adressez-vous à l'assistance technique autorisée; ne laissez pas des parties de l'emballage (sacs de plastique, polystyrène, ongles, agrafes, etc.) à la portée des enfants, car elles constituent des potentielles sources de danger; en outre, il faut rappeler que ces parties doivent être objet de collecte différenciée de résidus.

Certifiez-vous que les données constants de la plaque sont compatibles avec ceux du réseau électrique; l'installation doit être effectuée selon les instructions du constructeur, considérant la maxime puissance de l'appareil indiquée sur la plaque; une installation défectueuse pourra endommager des personnes, des animaux ou des objets, par lesquels le constructeur ne pourra pas être rendu responsable.

Au cas de nécessité d'emploi d'un adaptateur, des prises multiples ou des extensions, n'utiliser que ceux qui soient en conformité aux normes de sécurité en vigueur; en tout cas, jamais dépasser les limites d'absorption indiqués sur l'adaptateur simple et/ou sur les extensions, ni ceux de maxime puissance indiqués sur les adaptateurs multiples. Ne pas laisser l'appareil inutilement connecté à la prise électrique; c'est toujours mieux de le déconnecter quand il n'est pas à l'usage.

Débranchez toujours l'appareil de l'alimentation électrique s'il est laissé sans surveillance. Pour le nettoyage déconnectez la fiche du secteur électrique.

Quand l'appareil soit hors usage et ait été décidé qu'il ne sera pas réparé, on recommande son inutilisation, en coupant son câble d'alimentation.

- Ne pas approcher le câble d'alimentation d'objets coupants ou de surfaces chaudes, et ne pas tirer sur le

cordon d'alimentation pour le débrancher de la prise. Ne le laissez pas pendre du plan de travail où un enfant pourrait le tenir.

- Ne pas utiliser l'appareil si le câble d'alimentation ou la fiche de connexion électrique sont endommagés, ou encore en cas de court-circuits; dans ce cas là, apporter l'appareil a un centre d'assistance autorisé.
- L'appareil n'est pas indiqué pour être exposé à des conditions météorologiques défavorables (pluie, vent, humidité, la glace, etc.); Gardez-le dans un endroit sec. Jamais opérer ou même toucher l'appareil avec les mains mouillées ou les pieds nus.
- Cet appareil peut être utilisé par des enfants agés de plus de 8 ans et par des personnes avec une réduite capacité phisque, sensorial ou mental, ou encore avec peu d'expérience à son usage, pourvu qu'une supervision adéquate leur en soit assuré, ou s'ils auraient été instruits à l'usage de l'appareil en complete securité. Les opérations de nettoyage e de manutention ne oivent pás être efectués par des enfants, sauf pour ceux qui sont agés de plus de 8 ans et sont supervisionés.
- Les enfants ne doivent pas jouer avec cet appareil.
- Gardez l'appareil et le câble d'alimentation hors la portée des enfants agés de moins de 8 ans.

Si le câble d'alimentation est endommagé ou en cas de panne et / ou de dysfonctionnement, ne modifiez pas l'appareil. Toute réparation doit être effectuée par le fabricant ou par son service d'assistance technique ou, en tout cas, par une personne possédant une qualification similaire, afin d'éviter tout risque. Le non-respect de ce qui précède peut compromettre la sécurité de l'appareil et invalider les conditions de la garantie.

- Cet appareil est destiné à être utilisé dans les ménages et des applications similaires: les cuisines du personnel dans les magasins, bureaux et autres environnements de

travail, pour les clients dans les hôtels, motels et autres environnements de type résidentiel, de type lit et petit-déjeuner, hébergement.

- L'appareil n'est pas conçu pour être utilisé avec une minuterie extérieure ou un commande à distance.
- N'utiliser que des accessoires e pièces d'origine.
- Avant chaque utilisation, effectuez le cordon d'alimentation. Ne soumettez pas le produit à des chocs susceptibles de l'endommager.
- Tenir l'appareil à l'écart des environnements où il peut y avoir des gaz, vapeurs, des substances inflammables ou explosives.

AVERTISSEMENT

Avant la première utilisation, lavez soigneusement les parties internes et laissez-le avec la porte ouverte pendant environ une heure, afin d'aérer le compartiment interne. Effectuez également cette opération lorsque vous réactivez le réfrigérateur après une longue période d'inactivité. Avant d'utiliser l'appareil, retirez tous les emballages internes et externes.

ATTENTION: danger de piégeage pour les enfants. A titre préventif, avant de jeter l'appareil, il est conseillé d'enlever la porte de l'appareil en gardant les étagères de manière d'empêcher aux enfants d'y rentrer.

Débrancher l'appareil avant de le démonter pour une réparation, avant de le nettoyer ou s'il ne sera plus utilisé pendant longtemps.

Ne placez pas l'appareil dans des endroits chauds et évitez l'exposition directe au soleil.

Mettre l'appareil sur une surface plate e stable, dans des endroits sèches avec bonne ventilation et lointains de la lumière solaire directe.

Suivre les indications du paragraphe « Nettoyage » pour nettoyer l'appareil. Ne pas plonger l'appareil, le câble ou la prise dans l'eau ou tout autre liquide.

Ne pas mettre la prise d'électricité ou tout autre appareil (par exemple fours électriques, robots ménager ou micro-ondes) sur le frigo à cave. N'obstruez en aucun cas les bouches d'aération à l'arrière de l'appareil pour éviter une surchauffe et des dommages ultérieurs.

N'insérez pas d'objets chauds, attendez le refroidissement. Si votre réfrigérateur dégage une odeur inhabituelle ou cesse de fonctionner, débranchez-le et contactez-nous à un centre de service.

Tenir à au moins 2 mètres des fours à micro-ondes.

Ne garder pas des substances explosives et/ou combustible dans le frigo à cave.

La température interne peut varier de 5°C à 18°C. La condition du test est d'atteindre 5°C avec une température ambiante de 25°C et un réfrigérateur vide.

Ne pas incliner le produit au-delà d'un angle de 45°

Ne pas utiliser à proximité de flammes nues, de poêles ou de cuisinières.

ATTENTION: N'utilisez pas d'autres appareils électriques à l'intérieur de l'appareil.

ATTENTION : ne pas endommager le circuit frigorifique.

ATTENTION : Ne pas utiliser d'appareils destinés à accélérer le processus de réfrigération, non recommandés par le fabricant.

MODE D'EMPLOI

-Ne pas ouvrir souvent la porte de l'appareil, surtout quand il fait humide et chaud. Fermer la porte le plus vite possible pour garder constante la température à l'intérieur.

-Il est préférable de vérifier de temps en temps si l'appareil est bien ventilé et s'il y a une ventilation adéquate long les côtés de l'appareil. Il est préférable de régler la température selon le poids et la température extérieure, sans la garder toujours à la température la plus basse.

-Remplir avec les bouteilles et les aliments à température ambiante. S'ils sont chauds, il faut les laisser refroidir avant de les mettre dans l'appareil. La température la plus haute (18 °C) aide à maximiser les coûts en réduisant le gaspillage électrique de l'appareil.

G90049

1. Lumière intérieure
4. Pieds réglables
7. Display de température
10. Poignée d'ouverture

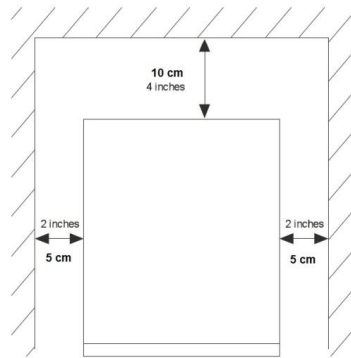
2. Etagère basse
5. Touche d'augmentation
8. Verre
11. Touche SET

3. Etagère en acier
6. Bouton d'éclairage
9. Touche de diminution

INSTALLATION

Installer dans un environnement dont la température est comprise entre 16 et 32°C, loin de sources de chauffage et lumière solaire directe. Ne pas installer l'appareil dans des endroits humides (cave, garage) et/ou froids. Installer l'appareil afin de garantir un espace vide entre les murs pour garantir toujours une ouverture facile de la porte. Installer l'appareil sur une surface plate et solide.

Installer l'appareil afin de garder au moins 5 cm d'espace vide de côtés et 10 cm entre la partie postérieure et le mur ou un meuble (comme montrer dans le dessin).



PREMIÈRE UTILISATION

ATTENTION: enlever la plastique de protection et tout élément d'emballage avant de continuer.

Nettoyer soigneusement les parties extérieures avec un drap humide et l'intérieur de l'appareil avec un drap antistatique. Sécher soigneusement avant l'utilisation. Ne pas plonger l'appareil, le câble et la prise dans l'eau ou tout autre liquide.

FONCTIONNEMENT

Brancher l'appareil dans une prise compatible (AC 230V ~50Hz) pour l'allumer.

Le compresseur prend à fonctionner et le display de la température (7) s'allume en indiquant, en degrés centigrade, la température actuelle à l'intérieur de l'appareil.

Réglage de la température

En appuyant sur les symboles ▲ ▼ il est possible de régler la température de fonctionnement de 18°C à 5°C.

Appuyer sur ▼ pour baisser la température de fonctionnement ; appuyer sur ▲ pour l'augmenter (chaque touche baisse ou augmente la température de 1°C).

Terminer le réglage une fois rejointe la température souhaitée : la température sélectionnée clignote sur le display pour 4 seconds, après sur le panneau de commande va paraître à nouveau la température interne de l'appareil. Une fois rejointe la température souhaitée, remplir le frigo à cave avec les bouteilles (max 24 pièces, 4 bouteilles à étagère).

Éclairage - En appuyant sur le bouton d'éclairage (6) il est possible d'allumer la lumière interne qui restera en fonction jusqu'à quand le bouton (6) ne sera encore une fois appuyé. Après 10 minutes, la lumière s'éteint automatiquement.

Verrouillage des touches - ATTENTION : le panneau dispose d'une fonction de verrouillage automatique des touches qui s'active 20 secondes après le dernier appui sur le panneau. Pour déverrouiller, appuyez sur le bouton (10 - 11) pendant 2 secondes.

Unités de mesure - Appuyez sur le bouton (6) pendant 2 secondes pour afficher la température en degrés Celsius ou Fahrenheit.

Erreur LL - Si le thermostat mesure une température inférieure à 0 degré, l'écran affiche « LL » et la machine s'arrête.

CONSEILLES POUR UNE BONNE UTILISATION

Quand l'appareil est inutilisé pendant longtemps:

- Le débrancher de la prise de courante.
- Enlever tout ce qu'il y a à l'intérieur.
- Laisser sécher l'intérieur avec la porte de l'appareil ouverte pendant quelque jour.

Si l'on souhaite déplacer l'appareil:

- Sécher chaque partie, enlever tout ce qu'il y a à l'intérieur et les étagères (3).
- Transporter l'appareil sans le retourner en le gardant droit.

Quand il semble ne froidir :

- Vérifier que la porte de l'appareil n'a pas été ouverte trop souvent ou qu'elle ne soit pas restée ouverte longtemps.
- Vérifier que la ventilation à l'intérieur ne soit pas empêchée ou que l'appareil ne soit trop plein.

- Enlever tous les aliments chauds et les laisser refroidir à température ambiante.
- Vérifier s'il y a espace suffisant tout autour du frigo à cave.
- Vérifiez que la température ambiante n'est pas trop élevée (maximum 32°C)

Si l'appareil prend à faire un bruit insolite:

- Régler les pieds de manière que l'appareil soit stable.
- Vérifier que aucun objet à l'intérieur de l'appareil soit tombé.
- Vérifier que aucune bouteille vibre.
- Vérifiez que les bouches d'aération sont propres et retirez toute poussière.

NETTOYAGE

ATTENTION: débrancher l'appareil avant de commencer à le nettoyer.

Ne pas plonger l'appareil et le câble dans l'eau.

Nettoyer la partie extérieure avec un drap humide et pas abrasif en évitant l'usage de lessives ou détergents agressifs pour ne pas abîmer l'appareil. Le drap ne doit pas être trop mouillé parce que si l'eau rentre dans l'appareil, elle pourrait l'endommager.

Laver les étagères (3) dans l'eau tiède, rincer et sécher soigneusement avant de les fixer.

Nettoyer l'intérieur de l'appareil avec du bicarbonate de soude (3 petites cuillères dans 1 litre d'eau), laver avec de l'eau et sécher.

CARACTÉRISTIQUES TECHNIQUES

Alimentation: AC 220-240V~50-60Hz, 85W

Capacité 24 bouteilles - Volume intérieur 63 litres – Lumière intérieure

Display LED et commandes soft-touch

Température réglable entre 5°C et 18°C

Gas R600a, 21g

RIFIUTI APPARECCHIATURE ELETTRICHE ED ELETTRONICHE

Al termine del suo periodo di vita, il prodotto va smaltito seguendo le direttive vigenti riguardo alla raccolta differenziata e non deve essere trattato come un normale rifiuto di nettezza urbana.

Il prodotto va smaltito presso i centri di raccolta autorizzati allo scopo, o restituito al rivenditore, qualora si voglia sostituire il prodotto con uno equivalente nuovo. Il costruttore si occuperà dello smaltimento del prodotto secondo quanto prescritto dalla legge. Il prodotto è composto di parti non biodegradabili e di sostanze potenzialmente inquinanti per l'ambiente se non correttamente smaltite; altre parti possono essere riciclate. E' dovere di tutti contribuire alla salute ecologica dell'ambiente seguendo le corrette procedure di smaltimento. Il simbolo mostrato a lato indica che il prodotto risponde ai requisiti richiesti dalle nuove direttive introdotte a tutela dell'ambiente (2002/96/EC, 2003/108/EC, 2002/95/EC, 2012/19/EC) e che deve essere smaltito correttamente al termine del suo periodo di vita. Chiedere informazioni al comune di residenza in merito alle zone dedicate allo smaltimento dei rifiuti. Chi non smaltisce il prodotto nel modo indicato ne risponde secondo le leggi vigenti. Se il prodotto è di piccole dimensioni (dimensioni esterne inferiori a 25cm) è possibile riportare il prodotto al rivenditore senza obbligo di nuovo acquisto.



WASTE OF ELECTRIC AND ELECTRONIC EQUIPMENT

The product is made of non-biodegradable and potentially polluting substances if not properly disposed of; other parts can be recycled. It's our duty to contribute to the ecological health of the environment following the correct procedures for disposal. The crossed out wheeled bin symbol indicates the product complies with the requirements of the new directives introduced to protect the environment (2002/96/EC, 2003/108/EC, 2002/95/EC, 2012/19/EC) and must be properly disposed at the end of its lifetime. If you need further information, ask for the dedicated waste disposal areas at your place of residence. Who does not dispose of the product as specified in this section shall be liable according to the law.

RESÍDUOS DE APARELHOS ELÉTRICOS E ELÉTRÓNICOS

O aparelho é composto de algumas partes não biodegradáveis e de substâncias potencialmente tóxicas para o ambiente, se não forem corretamente eliminadas; outras partes podem ser recicladas. É dever de todos contribuir para a saúde ecológica do ambiente. Observando os correctos procedimentos de eliminação. O símbolo mostrado ao lado indica que o aparelho responde aos requisitos exigidos pelas novas directivas introduzidas pela tutela do ambiente (2002/96/EC, 2003/108/EC, 2002/95/EC, 2012/19/EC) e que deve ser eliminado correctamente no final do seu período de vida. Peça informações na câmara municipal da sua área de residência, se precisar de saber a localização dos centros de recolha deste tipo de resíduos. Quem não eliminar o aparelho do modo indicado neste parágrafo responde segundo as leis em vigor.

RÉSIDUS D'APPAREILS ELÉTRIQUES ET ELÉTRONIQUES

L'appareil est composé par quelques parties non biodegradables et des substances potentiellement toxiques pour l'environnement, s'elles ne sont pas correctement éliminées; d'autres parties peuvent être recyclés. C'est le devoir de chacun contribuer a la santé écologique de l'environnement en observant les correctes procédures d'élimination. Le symbol montré à coté indique que l'appareil répond aux exigences des nouvelles directives introduites par la tutelle de l'environnement (2002/96/EC, 2003/108/EC, 2002/95/EC, 2012/19/EC) et qu'il doit être éliminé correctement a la fin de son période de vie. Demandez des informations chez votre mairie, si vous voulez savoir la localisation des centres de dépôt de ce type de résidus. Ceux qui n'éliminent pas l'appareil selon les indications de ce paragraphe répondront selon les termes des lois en vigueur.

Per conoscere l'assistenza più vicina a Voi, o richiedere questo manuale in formato elettronico, contattare il numero di telefono 0541/694246, fax 0541/756430, o l'indirizzo E-Mail assistentatecnica@trevidea.it e chiedere del responsabile Centri Assistenza.

To find the nearest service center, please call the telephone number 0541 694246, fax number 0541 756430 or contact us at assistentatecnica@trevidea.it asking for the service centers supervisor.

La TREVIDEA S.r.l. si riserva il diritto di apportare a questi apparecchi modifiche ELETTRICHE - TECNICHE - ESTETICHE e/o sostituire parti senza alcun preavviso, ove lo ritenesse più opportuno, per offrire un prodotto sempre più affidabile, di lunga durata e con tecnologia avanzata.
TREVIDEA S.r.l. si scusa inoltre per eventuali errori di stampa.

L'apparecchio è conforme ai requisiti richiesti dalle direttive dell'Unione Europea ed è pertanto marcato con il marchio CE

Appliance is conform to the pertinent European regulation and is therefore marked with the CE mark.



www.g3ferrari.it

TREVIDEA S.r.l.

**TREVIDEA S.R.L. – Strada Consolare Rimini – San Marino n. 62 – 47924 –
RIMINI (RN) - ITALY**

MADE IN CHINA